



TRION METAL SANAYI VE TICARET LTD STI.

[www.trionmetal.com](http://www.trionmetal.com)

FACADE  
AND  
CLADDING  
SPECIALIST

2024

ÜRÜN KATALOĞU  
PRODUCT CATALOG

# Güvenli Bağlantılar Dayanıklı Cepheler



# Index

## *İçindekiler*

Company Profile/ <i>Şirket Profili</i> .....	3
Mission&Vision/ <i>Misyon&amp;Vizyon</i> .....	4
<b>Installations/<i>Uygulamalar</i></b>	
Horizontal-Vertical-L Channel Fixing System <i>Yatay-Dikey-L Profil Sabitleme Sistemi</i> .....	5
Z Anchor Fixing Systems <i>Z Ankraj Sabitleme Sistemi</i> .....	6
<b>Brackets/</b>	
Body Anchors/ <i>Body Ankrajlar</i> .....	9-10
C Brackets/ <i>C Braketler</i> .....	11
Corner Brackets/ <i>Köşe Braketler</i> .....	12
Omega Brackets/ <i>Omega Braketler</i> .....	13
L Brackets/ <i>L Braketler</i> .....	14
L Adjustable Brackets/ <i>L Ayarlanabilir Braketler</i> .....	15
L Fixed Brackets/ <i>L Sabit Braketler</i> .....	16
Z Brackets/ <i>Z Braketler</i> .....	17-18
<b>Channels/<i>Kanallar</i></b>	
G Channels/ <i>G Profil</i> .....	21
L Channels/ <i>L Profil</i> .....	22
L Extension Arm/ <i>L Uzatma Kolu</i> .....	23
U Channels/ <i>U Profili</i> .....	24
<b>Accessories/<i>Aksesuarlar</i></b>	
Adjustable Arm/ <i>Ayar Kolu</i> .....	27
Adjustable Arm with Welded T/ <i>T Ayar Kolu</i> .....	28
Steel Dowel&Sleeve Anchor/ <i>Çelik Dübel&amp;Gömleklili Dübel</i> .....	29
Leaf Anchor&Wire Anchor/ <i>Yaprak Ankraj&amp;Tel Ankraj</i> .....	30
Lock Nut&Hex Bolt&Hex Nut&Flanged Pin/ <i>Kilit Somun&amp;A. Civata&amp;A.Somun&amp;Flanşlı Pim</i> .....	31
Square Washer&L A. Arm&Square A. Arm/ <i>Kare Pul&amp;L Ayar Kolu&amp;Kare Ayar Kolu</i> .....	32
<b>Details/<i>Detaylar</i></b> .....	33-34
<b>Projects/<i>Projeler</i></b> .....	35
<b>Certificates/<i>Sertifikalar</i></b> .....	36



# Company Profile / Şirket Profili

TRION Metal was founded in Osmaniye, Turkey in 2019. TRION Metal is a sister company of Trion Engineering and Construction in Istanbul and Trion Akg Marble in Dubai.

After 13 years of experience in the construction sector as TRION Group, TRION Metal aim to provide services in the design and production of fixing systems for the facade cladding and auxiliary accessories. Also design and manufacturing of fixing systems for natural stone and marble cladding, rail system for natural stone cladding, curtain wall, brick facing walls and secondary structures. Our product ranges are brackets, framing channels, cast-in channels, support & restraint brackets, anchor bolts and various accessories.

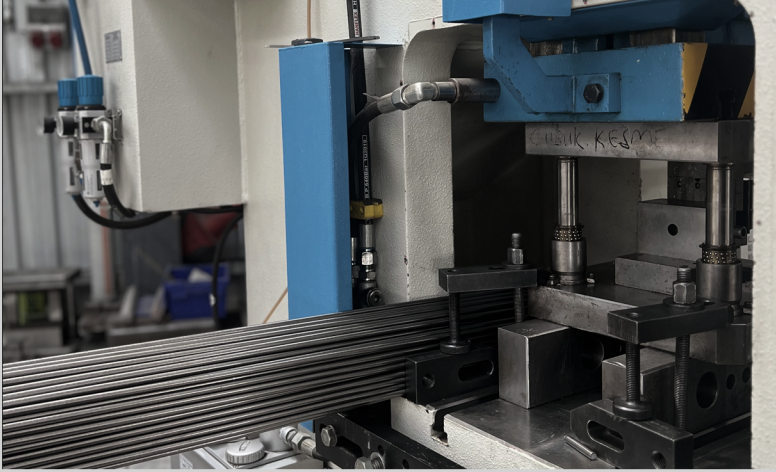
*TRION Metal, 2019 yılında Türkiye Osmaniye'de kuruldu. TRION Metal, İstanbul'daki Trion Mühendislik ve İnşaat ile Dubai'deki Trion Akg Mermer'in kardeş şirkettir. TRION Grup olarak inşaat sektöründe 13 yıllık deneyimden sonra, TRION Metal, cephe kaplaması ve yardımcı aksesuarları için sabitleme sistemlerinin tasarımı ve üretimi konusunda hizmet vermeyi amaçlamaktadır. Ayrıca doğal taş ve mermer kaplama, doğal taş kaplama için ray sistemi, perde duvar, tuğla kaplama duvarları ve ikincil yapılar için sabitleme sistemlerinin tasarımı ve üretimi yapılmaktadır. Ürün yelpazemiz braketler, çerçeve kanalları, döküm kanallar, destek ve sınırlama braketleri, ankraj civataları ve çeşitli aksesuarlardır.*

# Mission&Vision/Misyon&Vizyon



TRION Metal production factory is located in Başiskele,KOCAELİ.

Production at the factory is observed using modern practices of manufacturing methods in the steel construction industry with a definite compliance to international standards of fabrication. Our company's main target is to manufacture the most suitable and the best quality fixing systems and auxiliary accessories for Clients. Beside the manufacturing our company is dedicated to find brand new solutions and techniques for the problem for the fixing application in façade construction. Trion Metal's fundamental objective is to be a reliable manufacturer, and business partner for the Client, mainly in Turkey, UAE, Russia and other countries.



TRION Metal üretim fabrikası Başiskele, KOCAELİ'de bulunmaktadır.

Fabrikadaki üretim, çelik konstrüksiyon endüstrisindeki modern üretim yöntemleri kullanılarak, uluslararası üretim standartlarına uygun çalışmaktadır. Şirketimizin ana hedefi, Müşteriler için en uygun ve en kaliteli sabitleme sistemlerini ve yardımcı aksesuarları üretmektir. Üretim yanı sıra, şirketimiz cephe yapımında sabitleme uygulaması sorununa yepyeni çözümler ve teknikler bulmaya kendini adanmıştır. Trion Metal'in temel amacı, esas olarak Türkiye, BAE, Rusya ve diğer ülkelerde Müşteri için güvenilir bir üretici ve iş ortağı olmaktır.

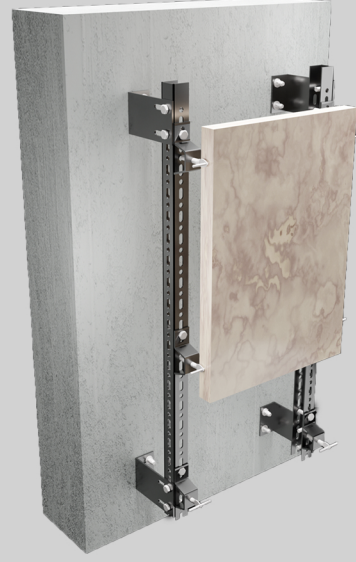


# Installations/*Uygulamalar*

## Horizontal Fixing System/ *Dikey Sabitleme Sistemi*

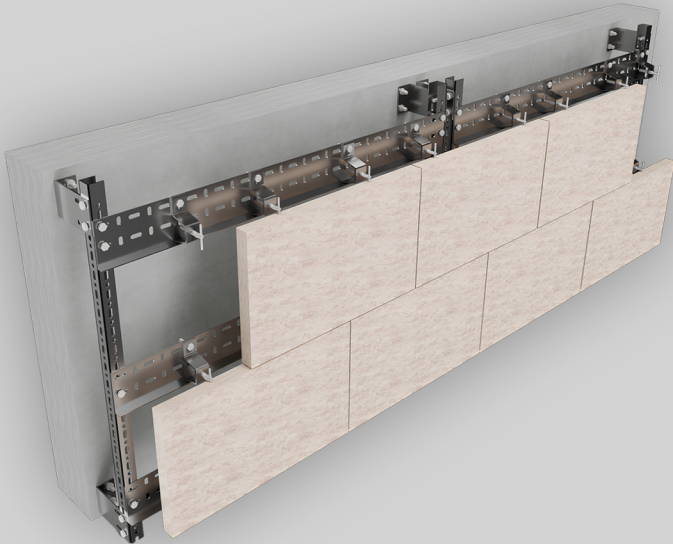


## Vertical Fixing System/ *Yatay Sabitleme Sistemi*



- ❑ L Anchors should be connected to the concrete elements of the building with Steel Dowel.
- ❑ *L Ankrājlar binanın beton elemanlarına Çelik Dübel ile bağlanmalıdır.*
- ❑ With the profile installed, types of the Anchors and Adjustable Arms should be selected according to the deadweight of the stone and the installation type.
- ❑ *Profil montajı yapıldıktan sonra, Ankrāj ve Ayar Kolu tipleri taşın ölü ağırlığına ve montaj şekline göre seçilmelidir.*
- ❑ After installations L Anchor, Channel must be replaced according to dimension of the stone and the installations type. Hex Bolt must be used during the installation process of the Channels to the L anchors.
- ❑ *L ankrāj montajından sonra, taşın ebadına ve montaj tipine göre kanal yerlerine takılmalıdır. Kanalların L ankrājlara montaj işlemi sırasında mutlaka Altıgen Civata kullanılmalıdır.*

## L Channel Fixing System/ *L Profil Sabitleme Sistemi*

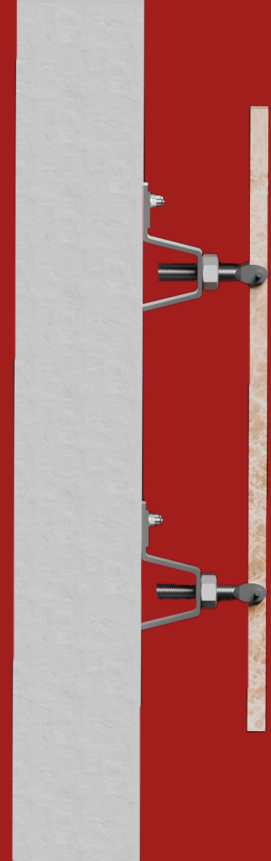


- ❑ L Anchors should be connected to the concrete elements of the building with Steel Dowel.
- ❑ *L Ankrājlar binanın beton elemanlarına Çelik Dübel ile bağlanmalıdır.*
- ❑ After installations L Anchor, Channel must be replaced according to dimension of the stone and the installations type. Hex Bolt must be used during the installation process of the Channels to the L anchors.
- ❑ *L ankrāj montajından sonra, taşın ebadına ve montaj tipine göre kanal yerlerine takılmalıdır. Kanalların L ankrājlara montaj işlemi sırasında mutlaka Altıgen Civata kullanılmalıdır.*
- ❑ After L installation is completed, due to the vertical grid format, the assembly of the stone is completed with Anchors and Adjustable Arm.
- ❑ *L montajı tamamlandıktan sonra, dikey grid formatı sayesinde, Ankrājlar ve Ayarlanabilir Kol ile taşın montajı tamamlanır.*
- ❑ L Channels are fixed to U Profiles with Hex Bolts.
- ❑ *Kanallar U Profillere Altıgen Civatalarla sabitlenir.*

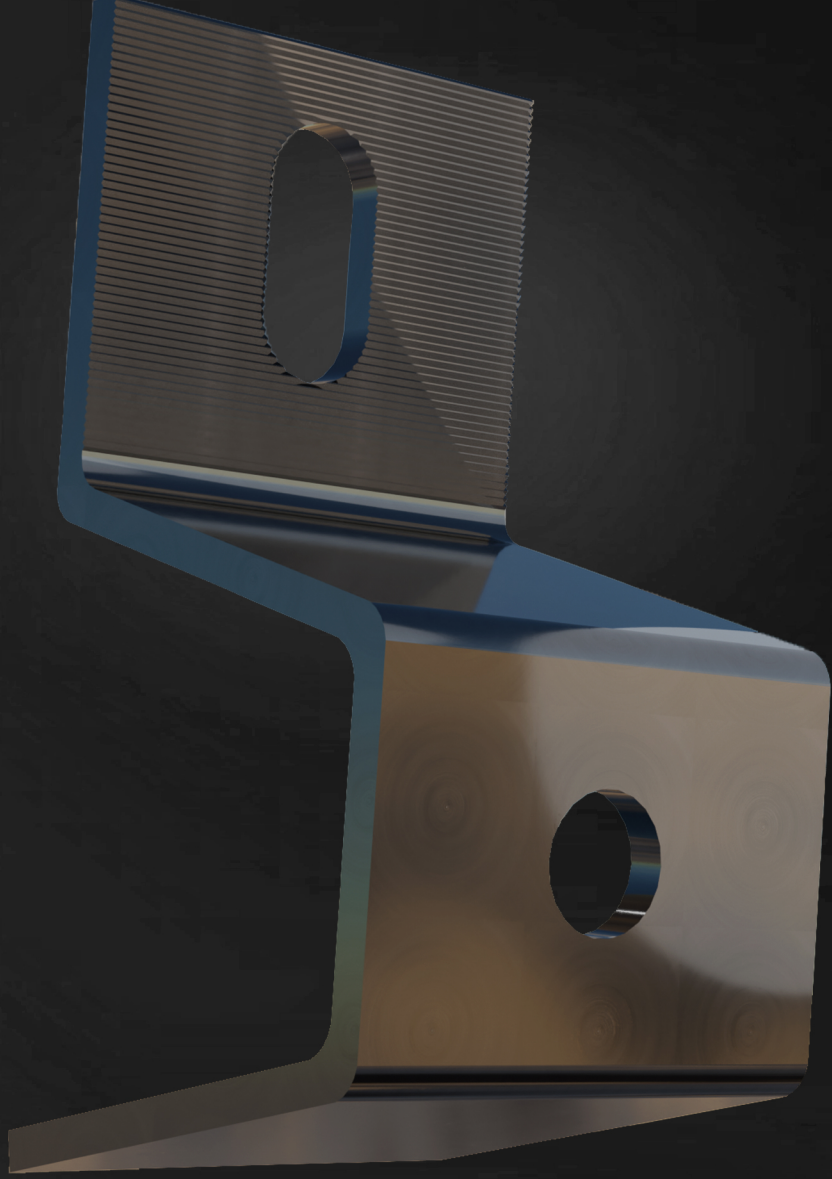
**Z Anchor Vertical Fixing System/  
Z Ankray Yatay Sabitleme Sistemi**



**Z Anchor Horizontal Fixing System/  
Z Ankray Dikey Sabitleme Sistemi**

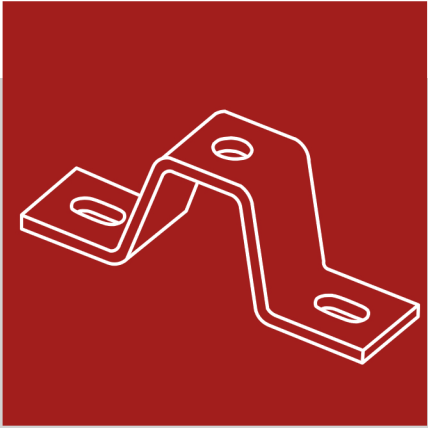


**brackets**  
*braketler*





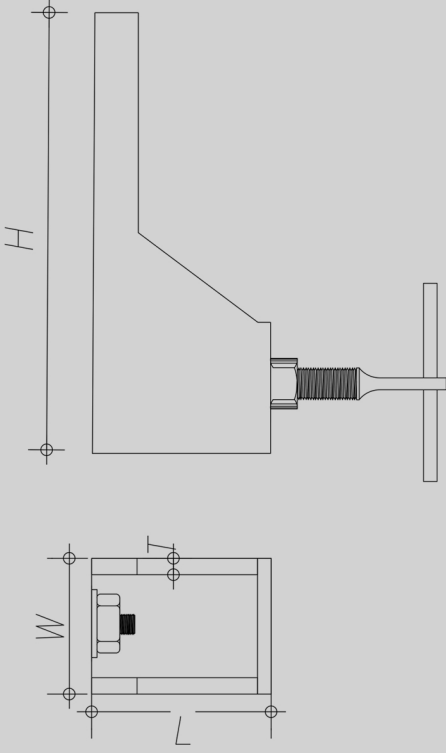
# BRACKETS/*BRACKETES*



# BRACKETS/BRAKETLER

TYPE\_1

## Body Anchor/Body Ankraj



## TECHNICAL INFORMATIONS

### Teknik Bilgiler

Our stainless steel products are produced in AISI 304, AISI 316, AISI 430 quality.

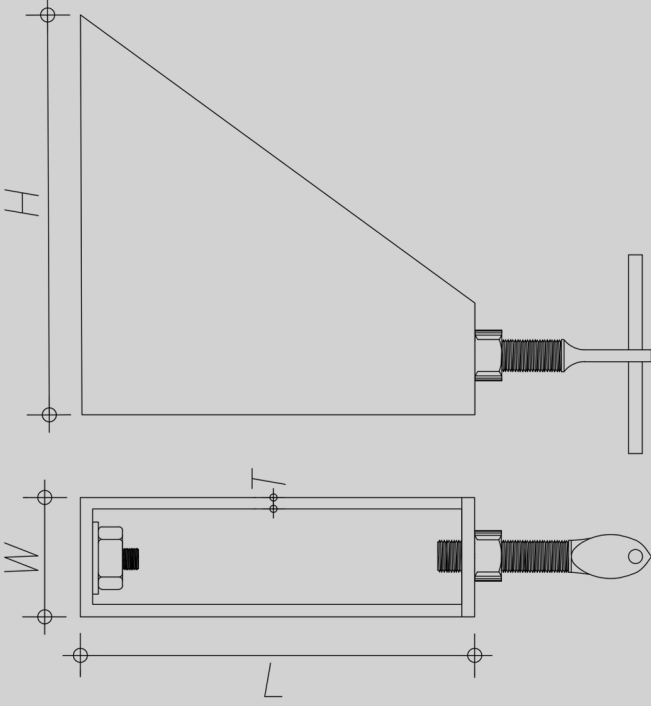
Paslanmaz çelik ürünlerimiz AISI 304, AISI 316, AISI 430 kalitelerinde üretilmektedir.

	Product Code/Ürün Kodu	Size/Ölçü(mm)			
		L	W	H	T
1	TRBA140	40	30	80	3
2	TRBA150	50	30	100	3
3	TRBA160	60	30	120	3
4	TRBA170	70	40	140	4
5	TRBA180	80	40	160	4
6	TRBA190	100	40	200	4

TYPE\_2

## BRACKETS/BRAKETLER

Body Anchor/Body Ankraj



### TECHNICAL INFORMATIONS

#### Teknik Bilgiler

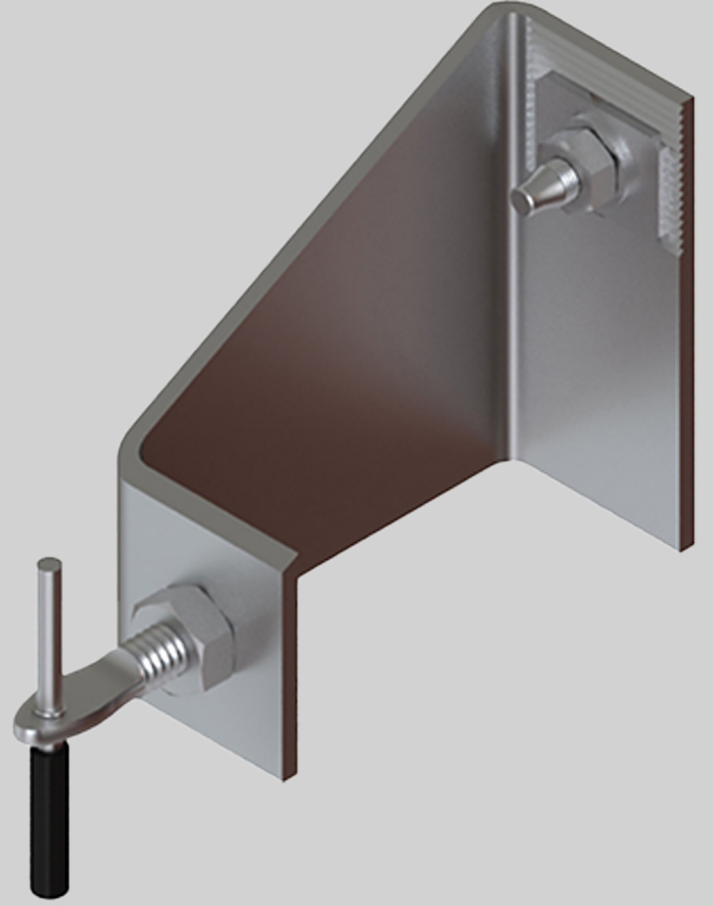
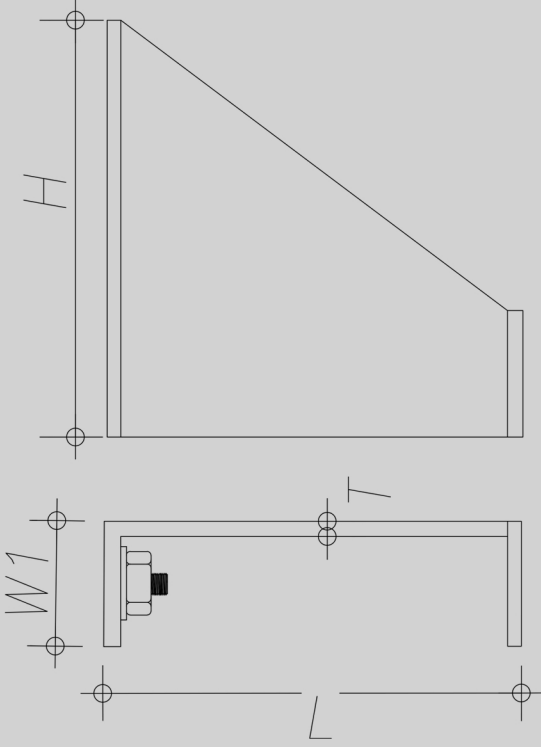
Our stainless steel products are produced in AISI 304, AISI 316, AISI 430 quality.

Paslanmaz çelik ürünlerimiz AISI 304, AISI 316, AISI 430 kalitelerinde üretilmektedir.

	Product Code/Ürün Kodu	Size/Ölçü(mm)			
		L	W	H	T
1	TRBA280	80	30	80	3
2	TRBA2100	100	30	100	3
3	TRBA2120	120	30	120	3
4	TRBA2140	140	40	140	4
5	TRBA2160	160	40	160	4
6	TRBA2180	180	40	180	4

# BRACKETS/BRAKETLER

## C Bracket/C Braket



## TECHNICAL INFORMATIONS

### Teknik Bilgiler

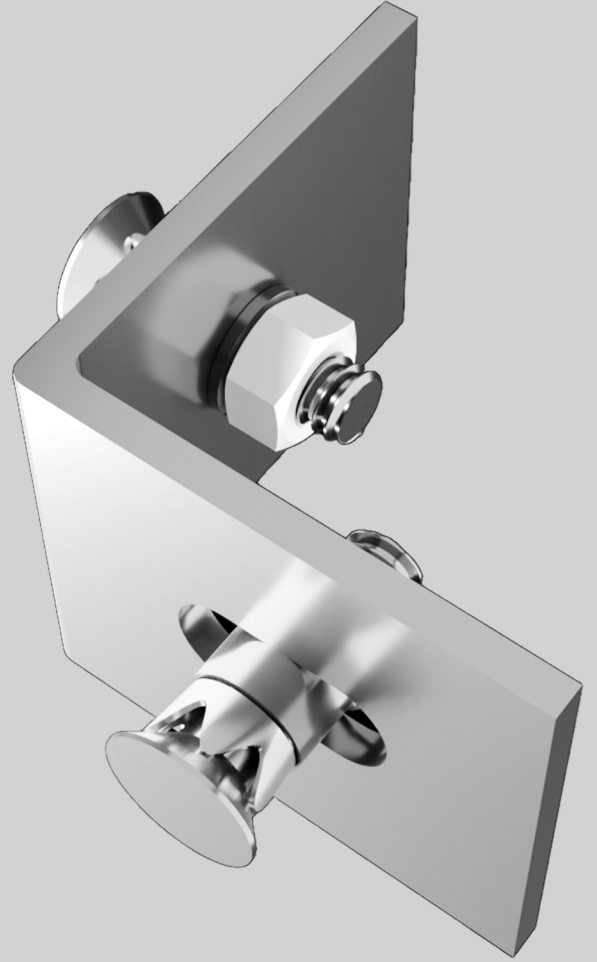
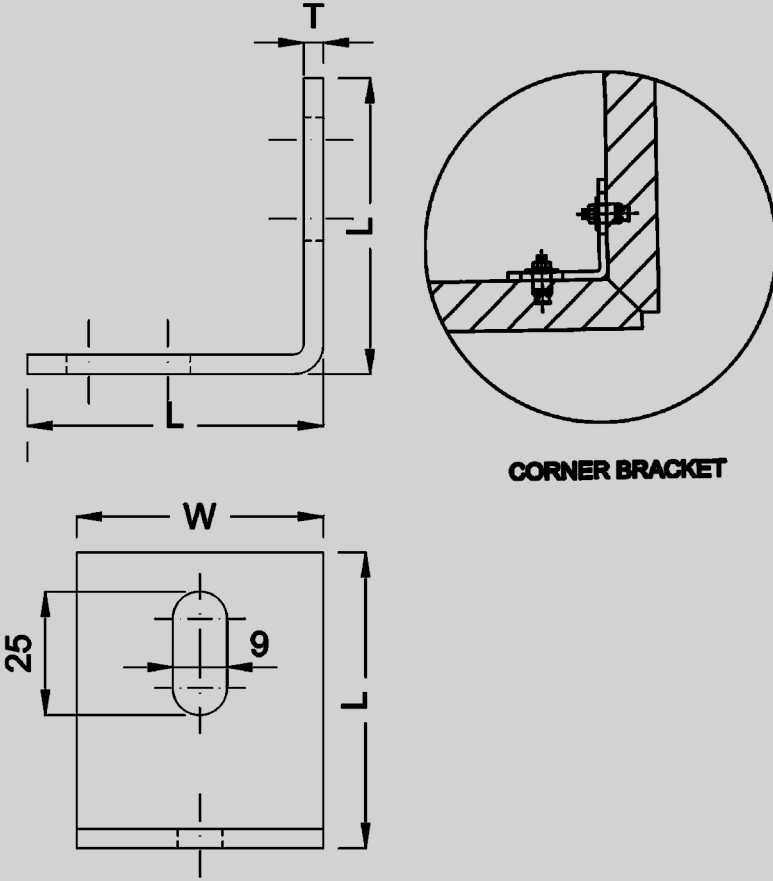
Our stainless steel products are produced in AISI 304, AISI 316, AISI 430 quality.

Paslanmaz çelik ürünlerimiz AISI 304, AISI 316, AISI 430 kalitelerinde üretilmektedir.

	Product Code/Ürün Kodu	Size/Ölçü(mm)			
		L	W	H	T
1	TRC80404	80	40	80	4
2	TRC100454	100	45	90	4
3	TRC120455	120	45	90	5
4	TRC140505	140	50	100	5
5	TRC180506	180	50	100	6
6	TRC200606	200	60	120	6

# BRACKETS/BRAKETLER

## Corner Bracket/Köşe Ankrāj



## TECHNICAL INFORMATIONS

### *Teknik Bilgiler*

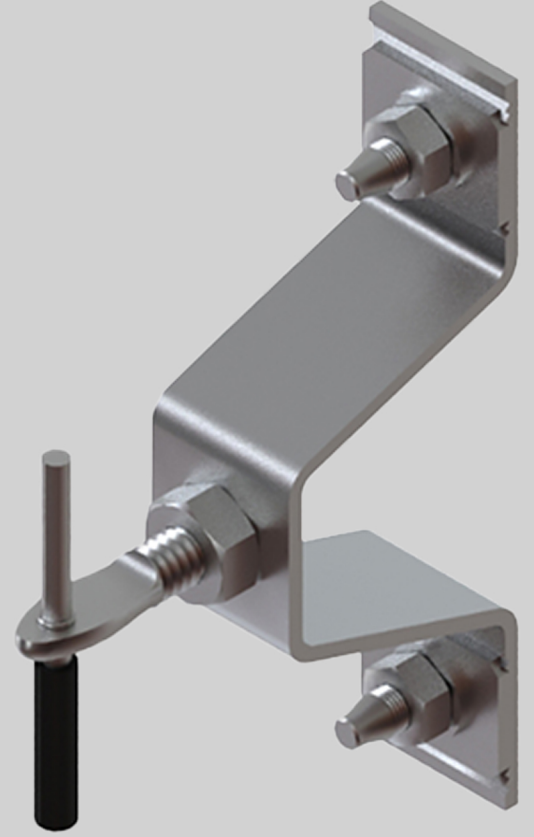
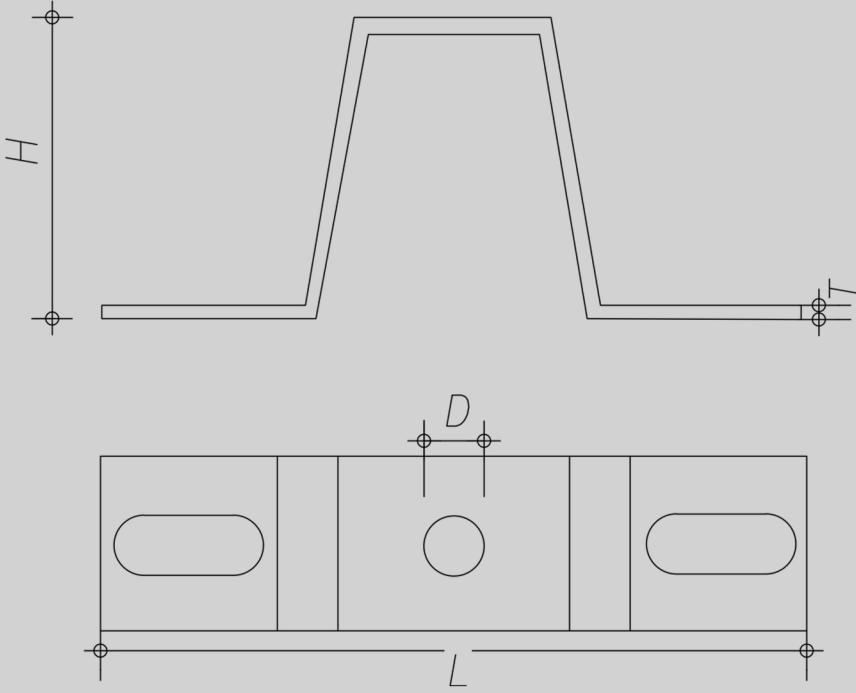
Our stainless steel products are produced in AISI 304, AISI 316, AISI 430 quality.

*Paslanmaz çelik ürünlerimiz AISI 304, AISI 316, AISI 430 kalitelerinde üretilmektedir.*

	Product Code/Ürün Kodu	Size/Ölçü(mm)		
		L	W	T
1	TRC60504	60	50	4

# BRACKETS/*BRAKETLER*

## Omega Bracket/*Omega Braket*



## TECHNICAL INFORMATIONS

### *Teknik Bilgiler*

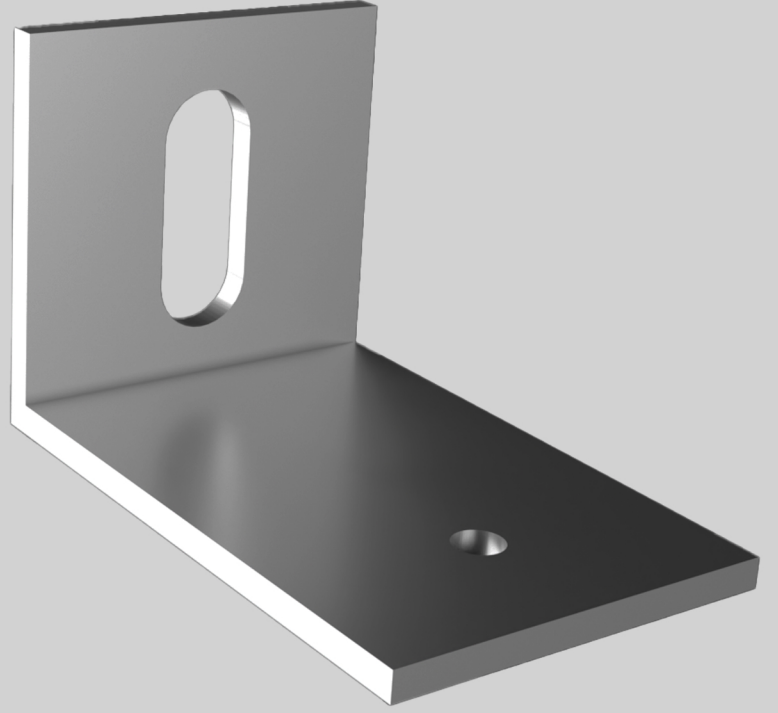
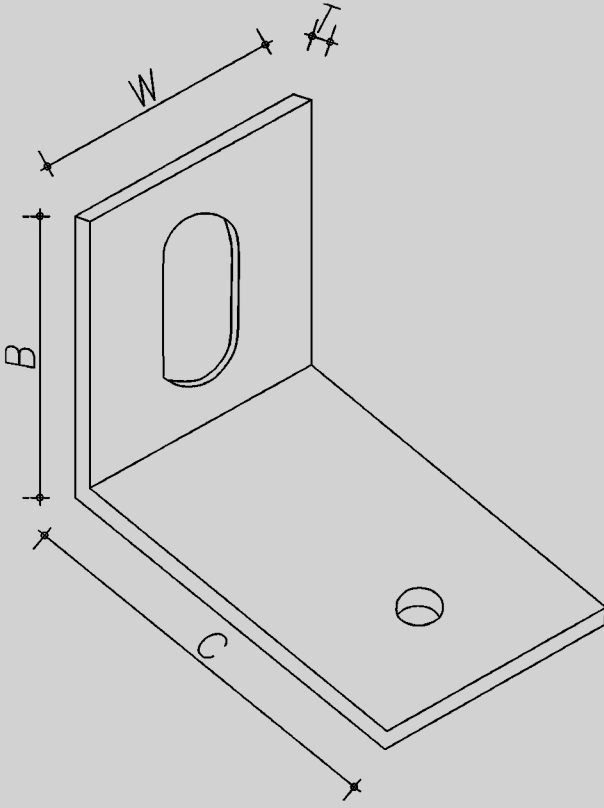
Our stainless steel products are produced in AISI 304, AISI 316, AISI 430 quality.

*Paslanmaz çelik ürünlerimiz AISI 304, AISI 316, AISI 430 kalitelerinde üretilmektedir.*

	Product Code/Ürün Kodu	Size/Ölçü(mm)			
		W	H	T	D
1	TRO3020	30	20	3-4	8-10-12
2	TRO3040	30	40	3-4	8-10-12
3	TRO3060	30	60	3-4	8-10-12
4	TRO4080	40	80	3-4	8-10-12
5	TRO40100	40	100	3-4	8-10-12
6	TRO40120	40	120	3-4	8-10-12

# BRACKETS/BRAKETLER

## L Bracket /L Braket



## TECHNICAL INFORMATIONS

### Teknik Bilgiler

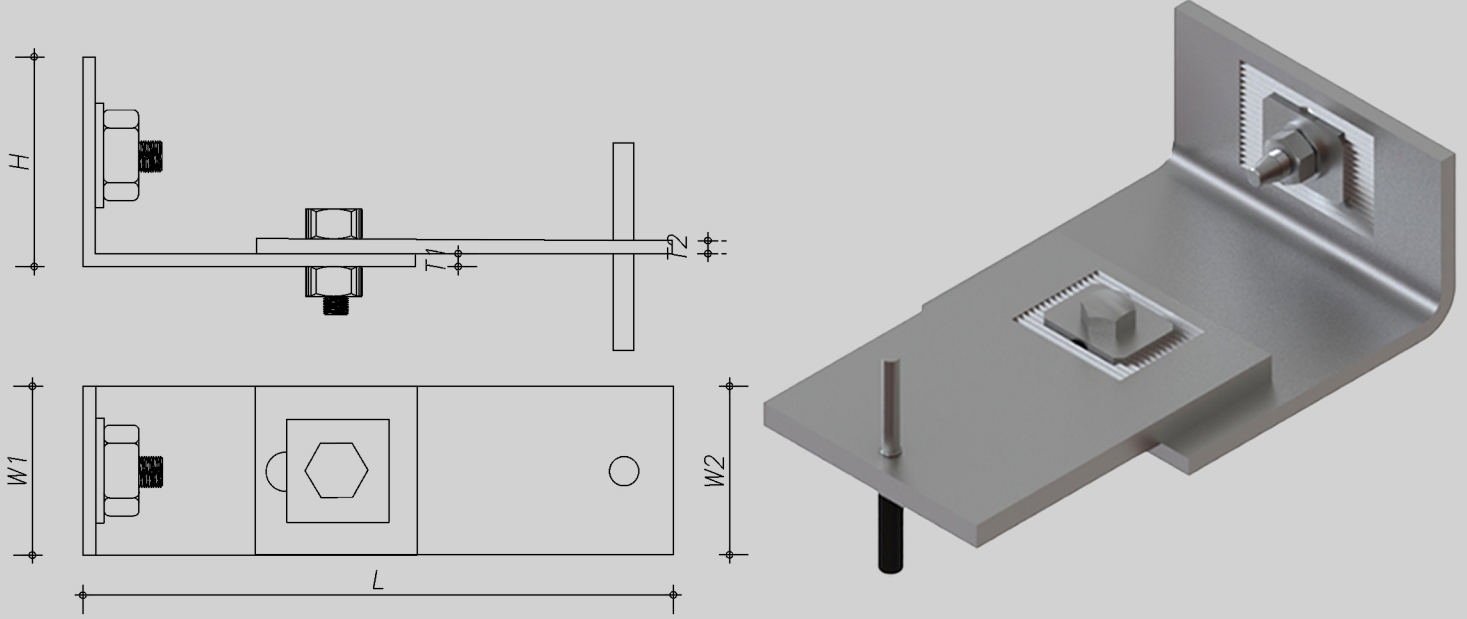
Our stainless steel products are produced in AISI 304, AISI 316, AISI 430 quality.

Paslanmaz çelik ürünlerimiz AISI 304, AISI 316, AISI 430 kalitelerinde üretilmektedir.

	Product Code/Ürün Kodu	Size/Ölçü(mm)			
		C	W	B	T
1	TRL4035	40	35	40	3
2	TRL6035	60	35	40	3
3	TRL4040	40	40	40	3
4	TRL6040	60	40	40	3
5	TRL4050	40	50	40	3
6	TRL6050	60	50	40	3

# BRACKETS/BRAKETLER

## L Adjustable Bracket/L Ayarlanabilir Braket



## TECHNICAL INFORMATIONS

### Teknik Bilgiler

Our stainless steel products are produced in AISI 304, AISI 316, AISI 430 quality.

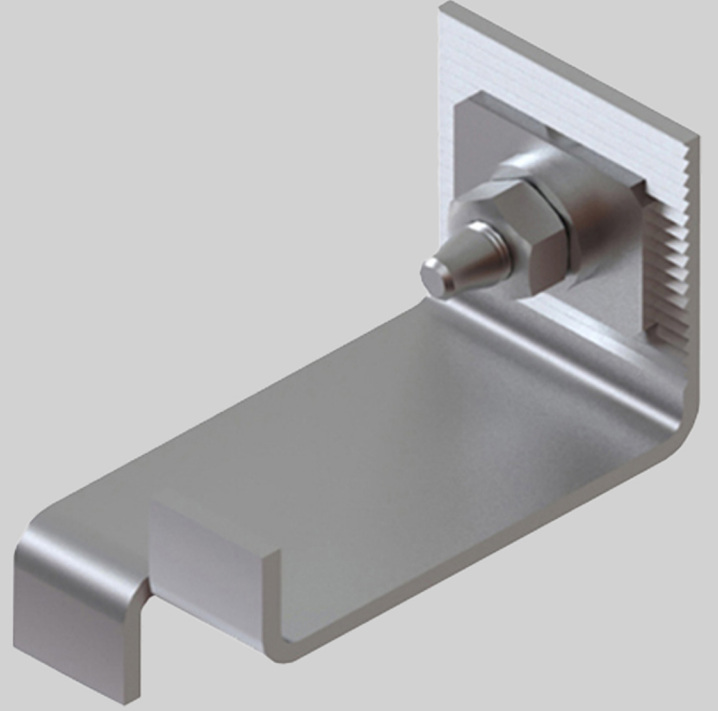
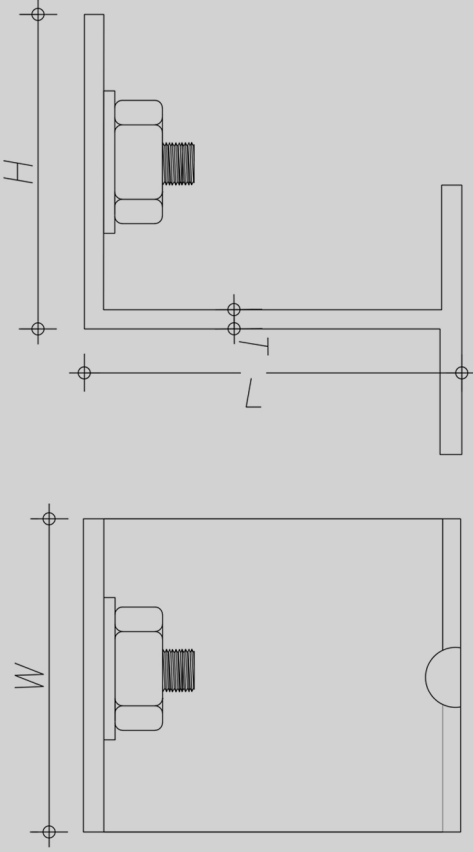
Paslanmaz çelik ürünlerimiz AISI 304, AISI 316, AISI 430 kalitelerinde üretilmektedir.

	Product Code/Ürün Kodu	Size/Ölçü(mm)			
		L	W1/W2	H	T1/T2
1	TRLA100403	100	40	40	3
2	TRLA1210403	120	40	40	3
3	TRLA140504	140	50	50	4
4	TRLA160504	160	50	50	4
5	TRLA180505	180	50	50	5
6	TRLA220505	220	50	50	5



# BRACKETS/BRAKETLER

## L Fixed Bracket /L Sabit Braket



## TECHNICAL INFORMATIONS

### Teknik Bilgiler

Our stainless steel products are produced in AISI 304, AISI 316, AISI 430 quality.

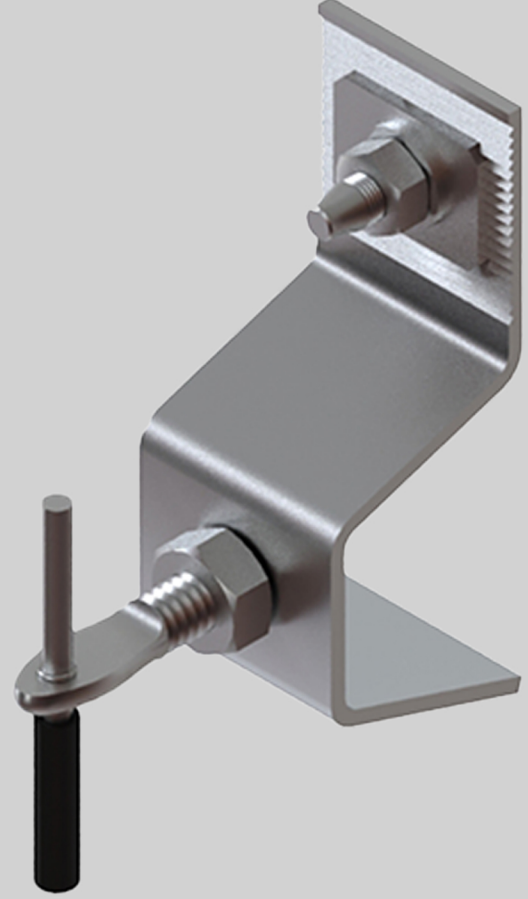
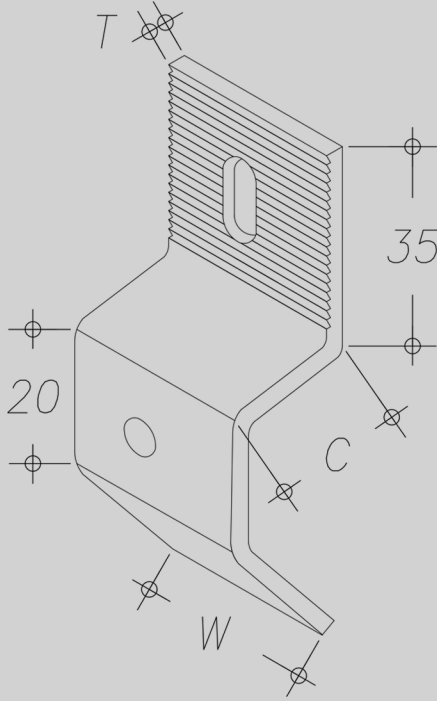
Paslanmaz çelik ürünlerimiz AISI 304, AISI 316, AISI 430 kalitelerinde üretilmektedir.

	Product Code/Ürün Kodu	Size/Ölçü(mm)			
		L	W	H	T
1	TRLF32403	32	40	30	3
2	TRLF42403	42	40	30	3
3	TRLF47403	47	40	30	3
4	TRLF47404	47	40	30	4
5	TRLF52404	52	40	30	4
6	TRLF57404	57	40	30	4

# BRACKETS/BRAKETLER

TYPE\_1

## Z Brackets/Z Braketler



## TECHNICAL INFORMATIONS Teknik Bilgiler

Our stainless steel products are produced in AISI 304, AISI 316, AISI 430 quality.

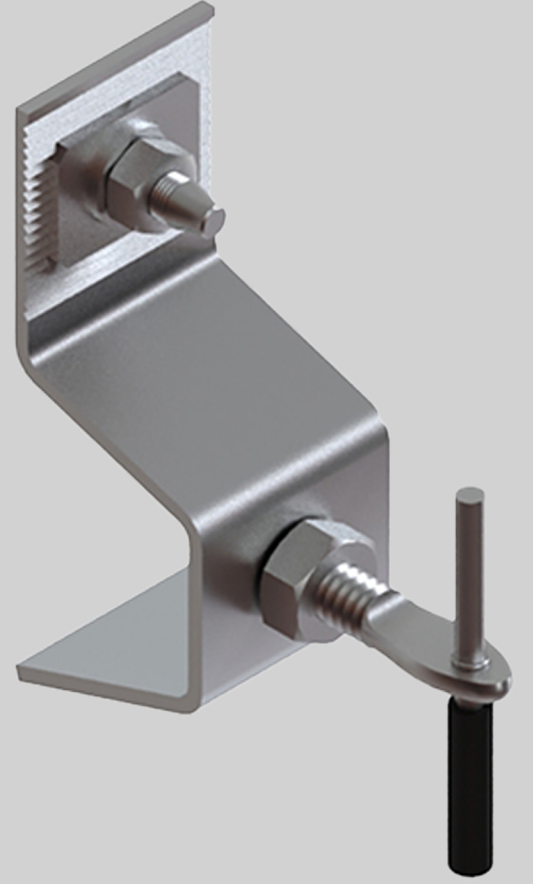
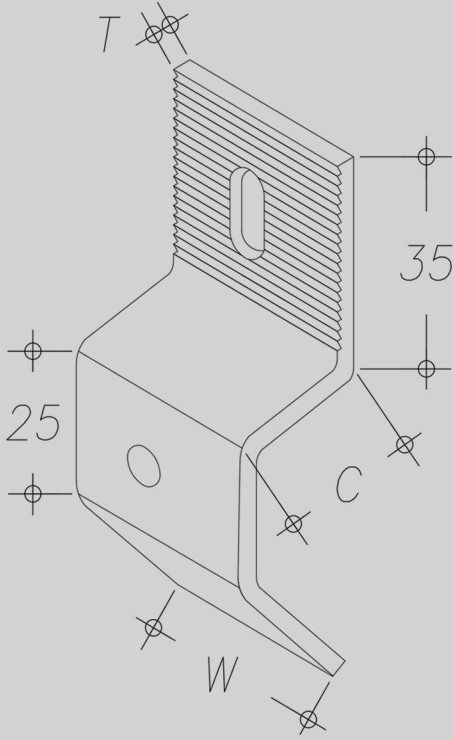
Paslanmaz çelik ürünlerimiz AISI 304, AISI 316, AISI 430 kalitelerinde üretilmektedir.

	Product Code/Ürün Kodu	Size/Ölçü		
		C	W	T
1	TRZ20273	20	27	3
2	TRZ40273	40	27	3
3	TRZ60273	60	27	3
4	TRZ80273	80	27	3
5	TRZ20303	20	30	3
6	TRZ40303	40	30	3
7	TRZ60303	60	30	3
8	TRZ80303	80	30	3

TYPE\_2

## BRACKETS/BRAKETLER

### Z Brackets/Z Braketler



## TECHNICAL INFORMATIONS

### Teknik Bilgiler

Our stainless steel products are produced in AISI 304, AISI 316, AISI 430 quality.

Paslanmaz çelik ürünlerimiz AISI 304, AISI 316, AISI 430 kalitelerinde üretilmektedir.

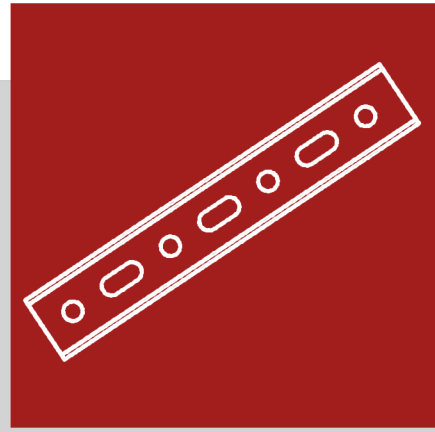
	Product Code/Ürün Kodu	Size/Ölçü(mm)		
		C	W	T
1	TRZ20303	20	30	3
2	TRZ40303	40	30	3
3	TRZ60303	60	30	3
4	TRZ80303	80	30	3
5	TRZ20304	20	30	4
6	TRZ40304	40	30	4
7	TRZ60304	60	30	4
8	TRZ80304	80	30	4
9	TRZ40355	40	35	5
10	TRZ60355	60	35	5
11	TRZ80355	80	35	5
12	TRZ100355	100	35	5

# channels *kanallar*



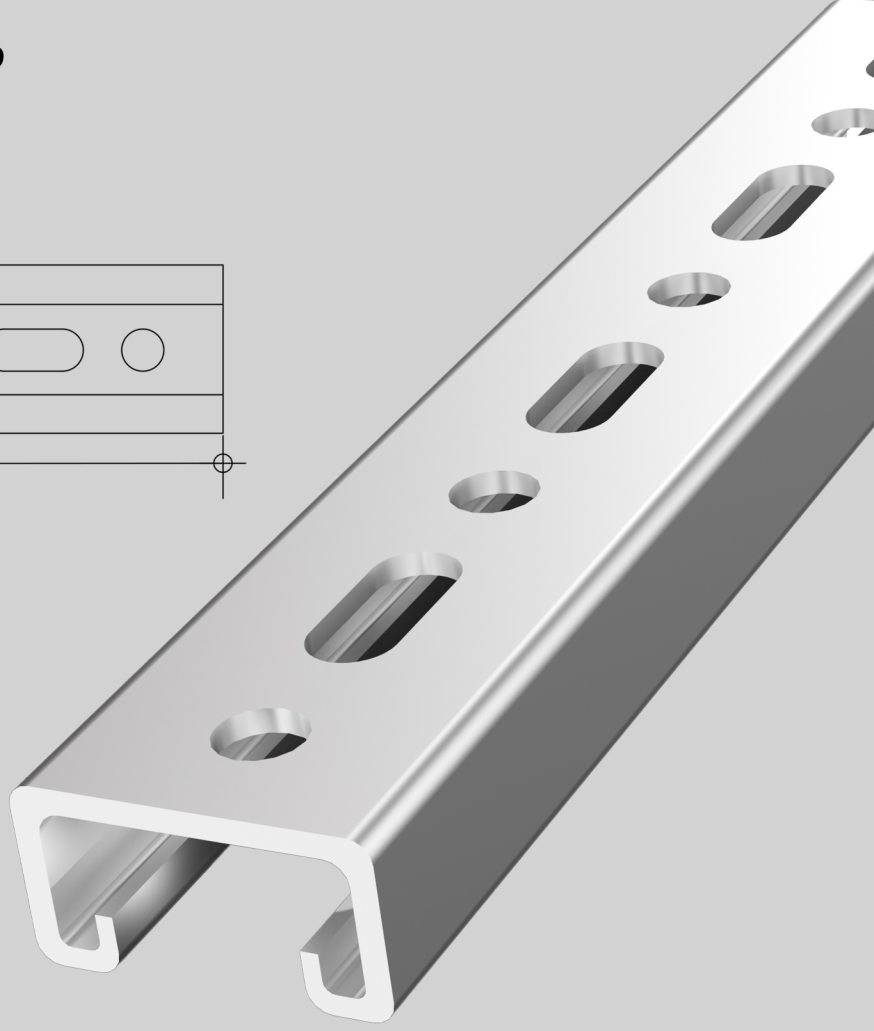
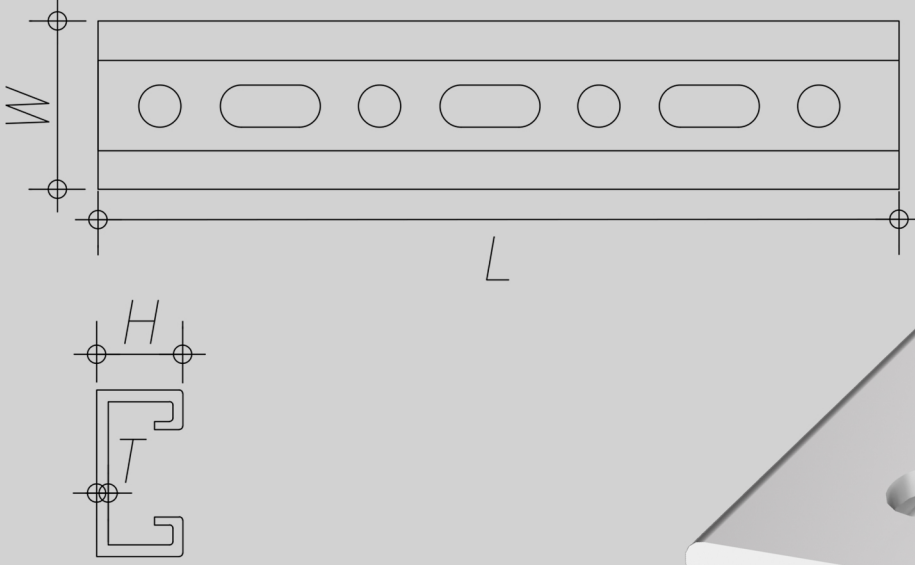
# CHANNELS/*KANALLAR*

---



# CHANNELS/KANALLAR

## G Channel/G Profili



## TECHNICAL INFORMATIONS

### Teknik Bilgiler

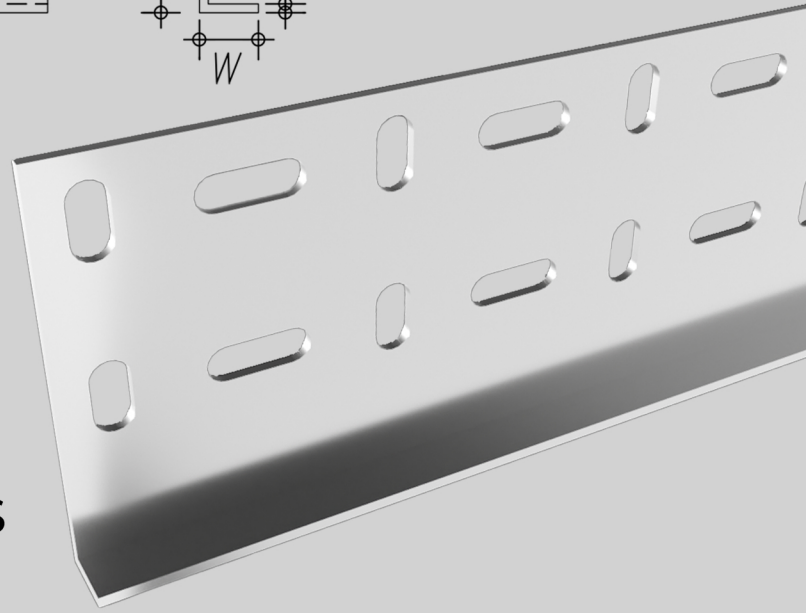
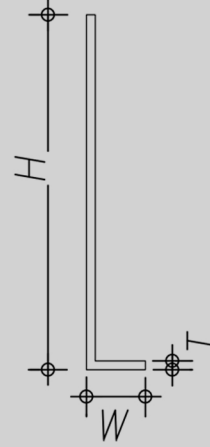
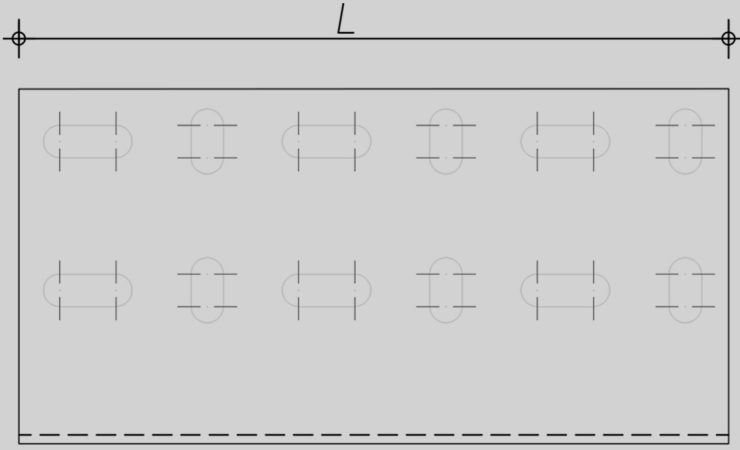
It is manufactured from Zinc Coated (Electro Galvanized), Dip Galvanized, 430-304-316 Quality Stainless Steel (INOX) material.

Çinko Kaplamalı (Elektro Galvanizli), Daldırma Galvanizli, 430-304-316 Kalite Paslanmaz Çelik (INOX) malzemeden üretilmektedir.

	Product Code/Ürün Kodu	Size/Ölçü(mm)		
		W	H	T
1	TRGC414125	41	41	2,5
2	TRGC414130	41	41	3
3	TRGC412125	41	21	2,5
4	TRGC412130	41	21	3

# CHANNELS/KANALLAR

## L Channel/L Profili



## TECHNICAL INFORMATIONS

### Teknik Bilgiler

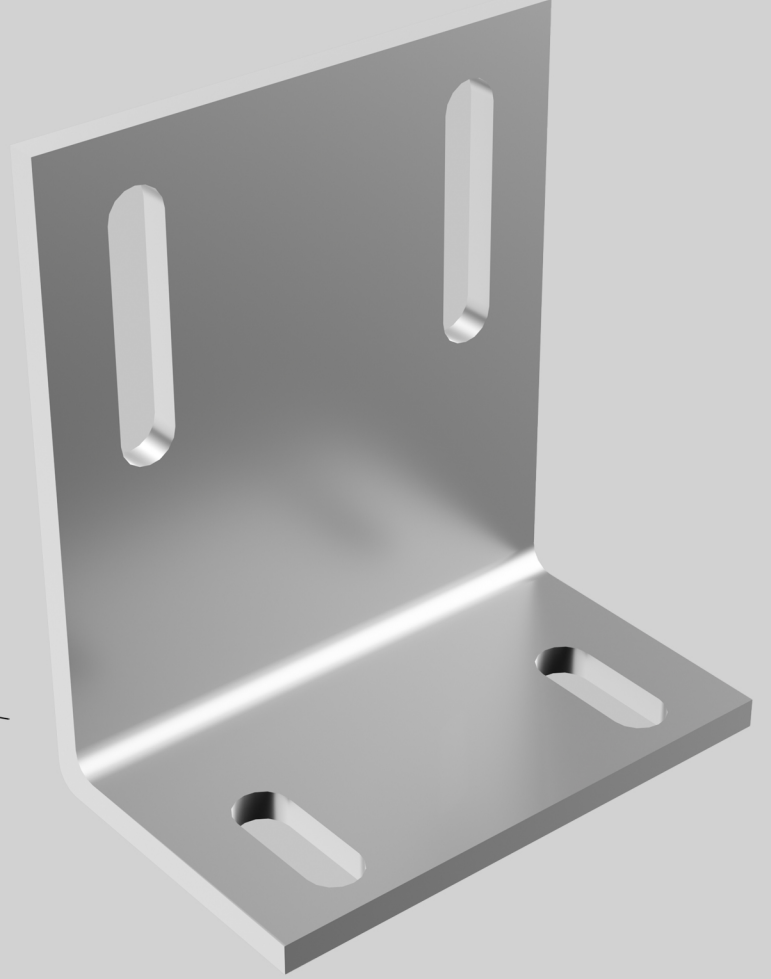
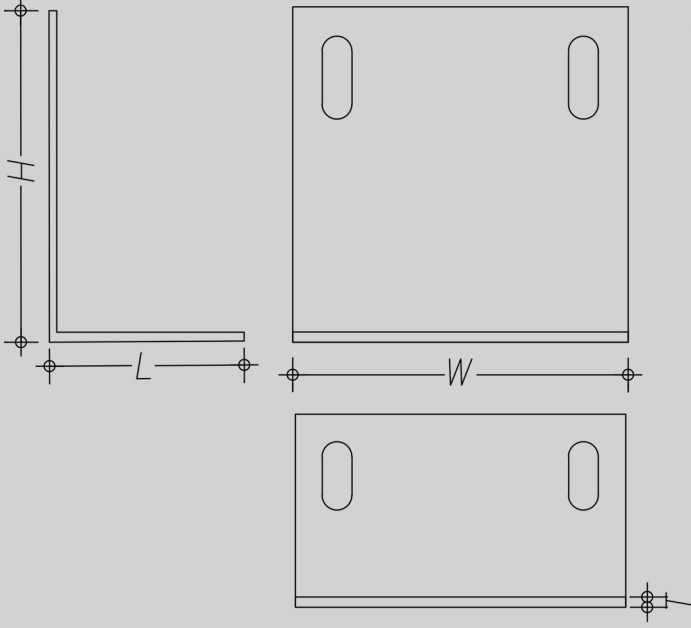
It is manufactured from Zinc Coated (Electro Galvanized), Dip Galvanized, 430-304-316 Quality Stainless Steel (INOX) material.

Çinko Kaplamalı (Elektro Galvanizli), Daldırma Galvanizli, 430-304-316 Kalite Paslanmaz Çelik (INOX) malzemeden üretilmektedir.

	Product Code/Ürün Kodu	Size/Ölçü(mm)		
		W	H	T
1	TRLC8525	15-20	85	2,5
2	TRLC9025	15-20	90	2,5
3	TRLC8530	15-20	85	3
4	TRLC9030	15-20	90	3
5	TRLC12040	15-20	120	4

# CHANNELS/KANALLAR

## L Extension Arm/L Uzatma Profili



## TECHNICAL INFORMATIONS

### Teknik Bilgiler

It is manufactured from Zinc Coated (Electro Galvanized), Dip Galvanized, 430-304-316 Quality Stainless Steel (INOX) material.

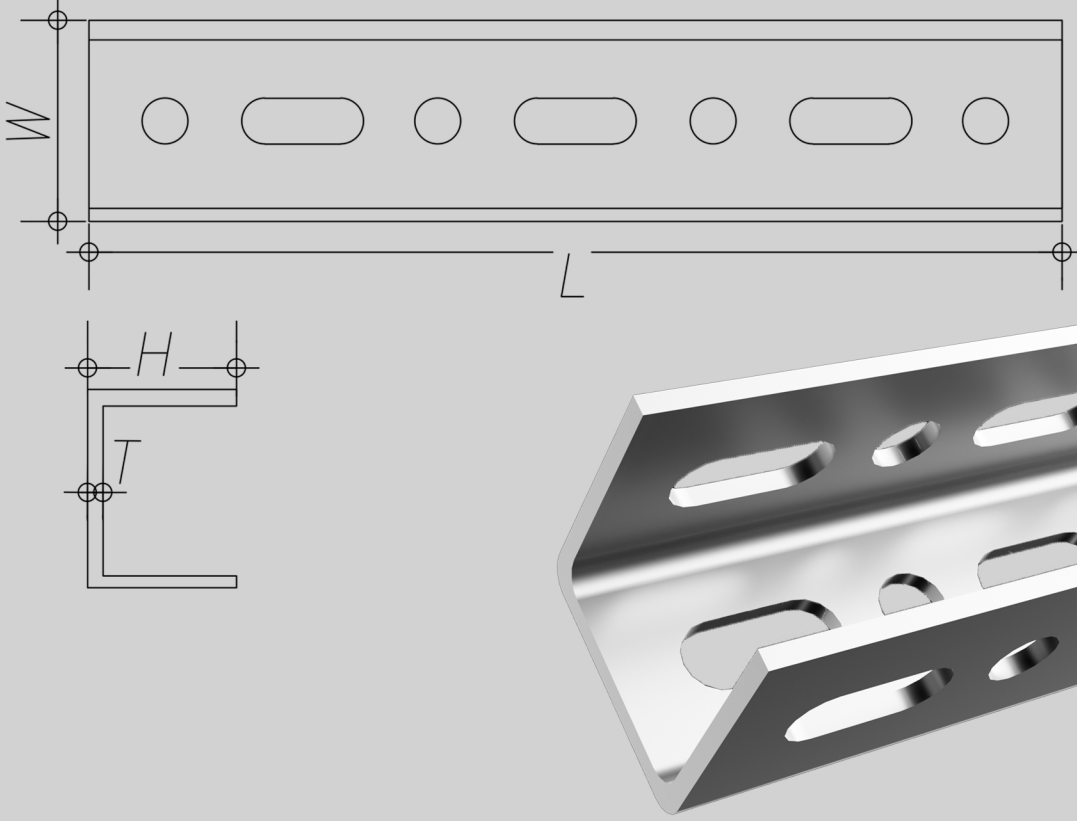
Çinko Kaplı (Elektro Galvanizli), Daldırma Galvanizli, 430-304-316 Kalite Paslanmaz Çelik (INOX) malzemeden üretilmektedir.

	Product Code/Ürün Kodu	Size/Ölçü (mm)			
		L	W	H	T
1	TRLE50	50	90	50	3-4-5
2	TRLE80	50	90	80	3-4-5
3	TRLE100	50	90	100	3-4-5
4	TRLE120	50	90	120	3-4-5
5	TRLE150	50	90	150	3-4-5
6	TRLE200	50	90	200	3-4-5
7	TRLE250	50	90	250	3-4-5



# CHANNELS/KANALLAR

## U Channel/U Profili



## TECHNICAL INFORMATIONS

### Teknik Bilgiler

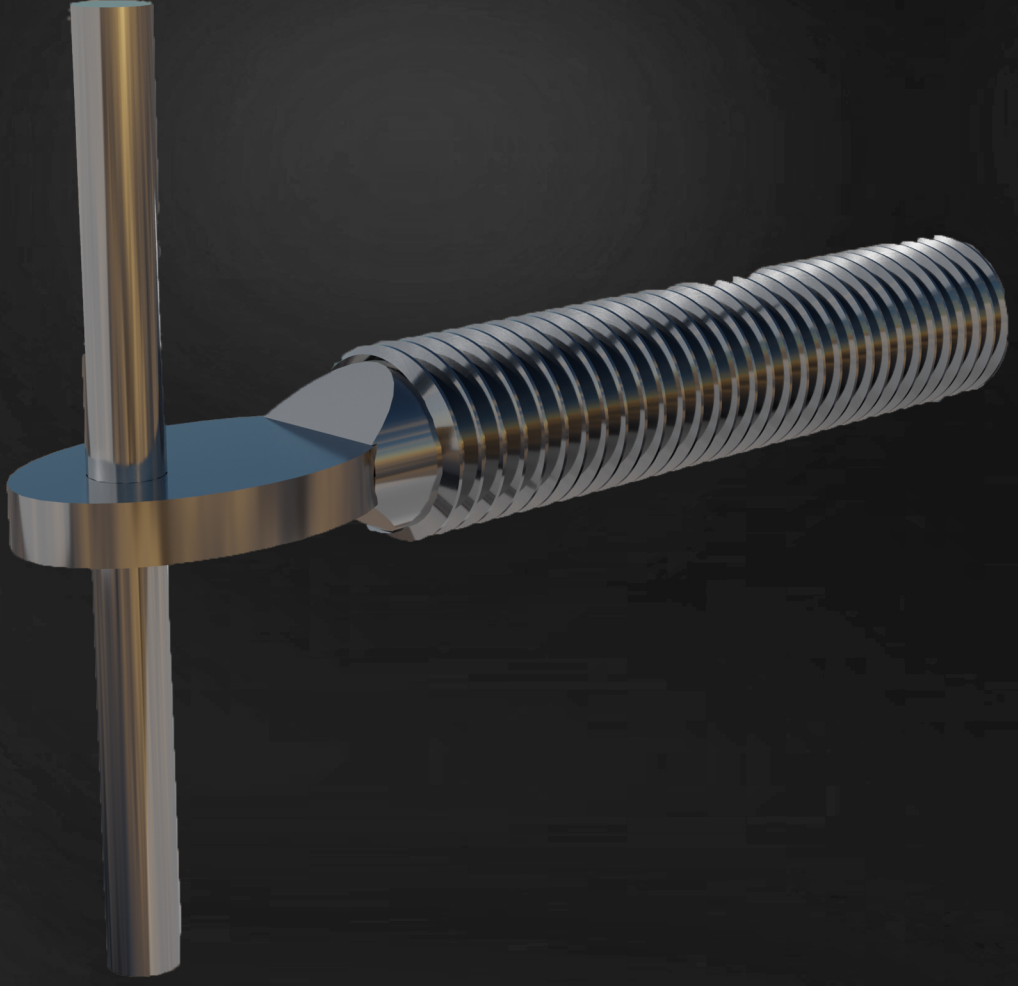
It is manufactured from Zinc Coated (Electro Galvanized), Dip Galvanized, 430-304-316 Quality Stainless Steel (INOX) material.

Çinko Kaplamalı (Elektro Galvanizli), Daldırma Galvanizli, 430-304-316 Kalite Paslanmaz Çelik (INOX) malzemeden üretilmektedir.

	Product Code/Ürün Kodu	Size/Ölçü(mm)		
		W	H	T
1	TRU303025	30	30	2,5
2	TRU353525	35	35	2,5
3	TRU404025	40	40	2,5
4	TRU303030	30	30	3
5	TRU353530	35	35	3
6	TRU404030	40	40	3

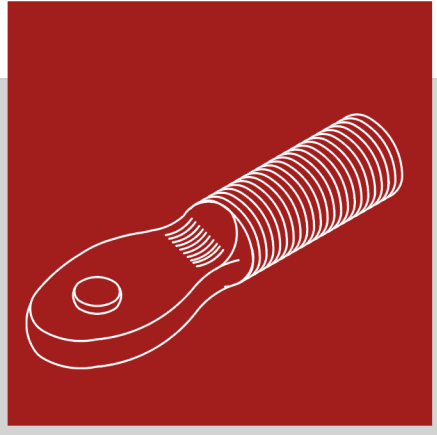
# accessories

## aksesuarlar



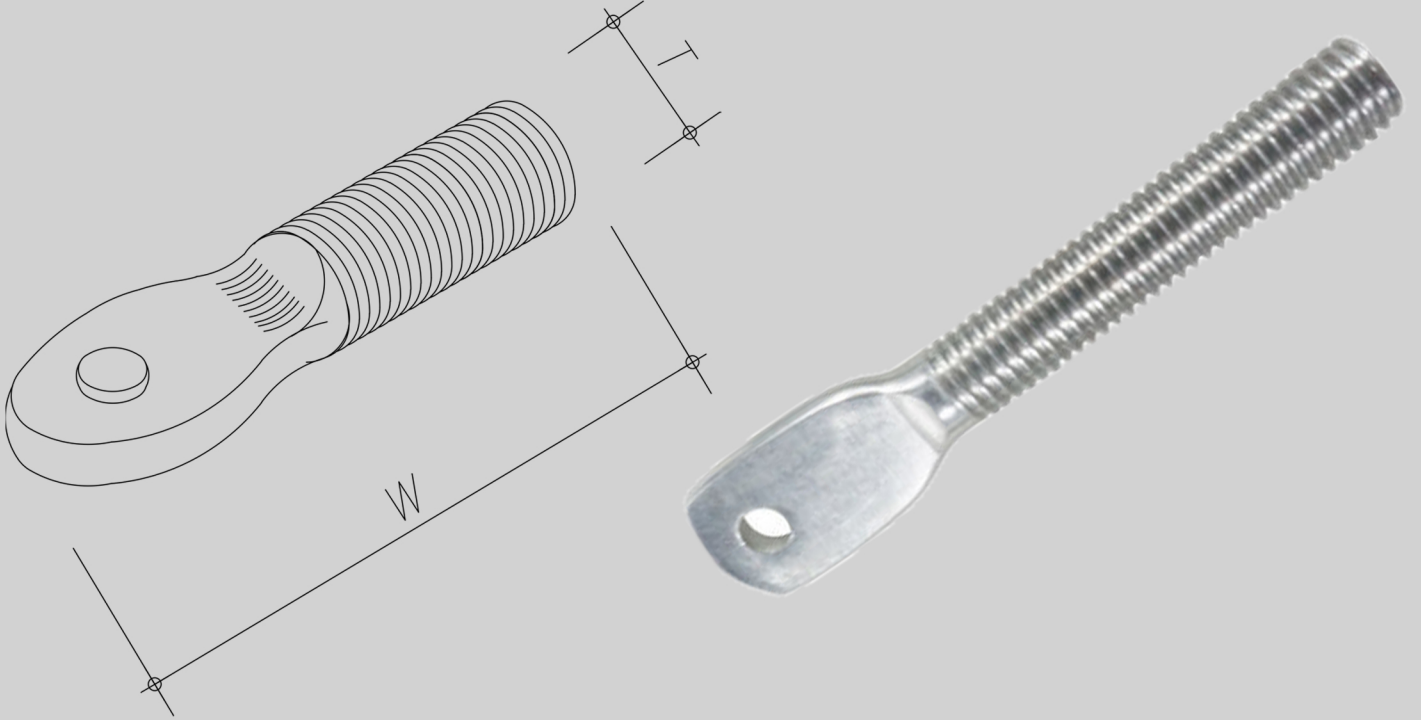
# ACCESSORIES/ AKSESUARLAR

---



# ACCESSORIES/AKSESUARLAR

## Adjustable Arm/Ayar Kolu



## TECHNICAL INFORMATIONS

### Teknik Bilgiler

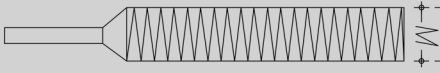
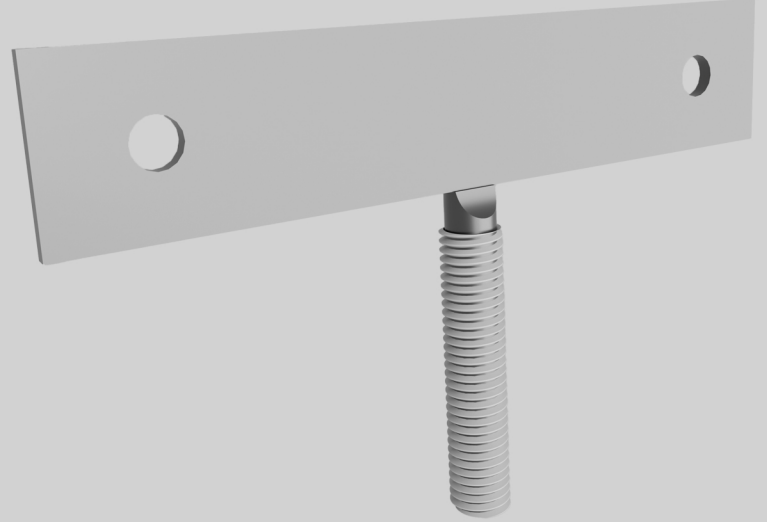
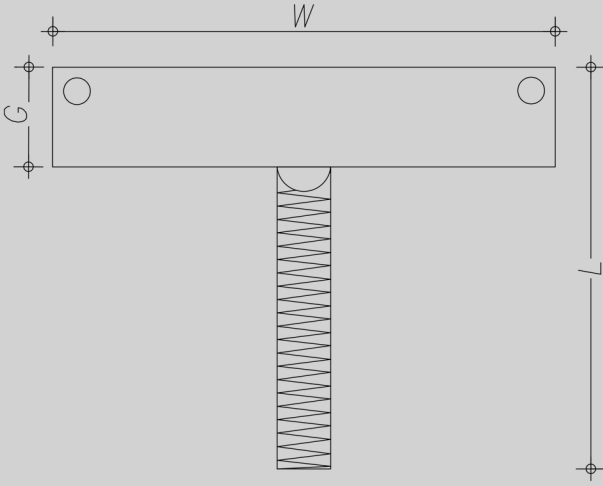
It is manufactured from Zinc Coated (Electro Galvanized, 430-304-316 Quality Stainless Steel (INOX) material.

Çinko Kaplamalı (Elektro Galvanizli), 430-304-316 Kalite Paslanmaz Çelik(INOX) malzemeden üretilmektedir.

	Product Code/Ürün Kodu	Size/Ölçü(mm)	
		W	T
1	TRAA408	40	8
2	TRAA608	60	8
3	TRAA808	80	8
4	TRAA4010	40	10
5	TRAA6010	60	10
6	TRAA8010	80	10
7	TRAA4012	40	12
8	TRAA6012	60	12
9	TRAA8012	80	12
10	TRAA10012	100	12
11	TRAA4014	40	14
12	TRAA6014	60	14
13	TRAA8014	80	14
14	TRAA10014	100	14

# ACCESSORIES/AKSESUARLAR

## Adjustable Arm with Welded T/T Ayar Kolu



## TECHNICAL INFORMATIONS

### *Teknik Bilgiler*

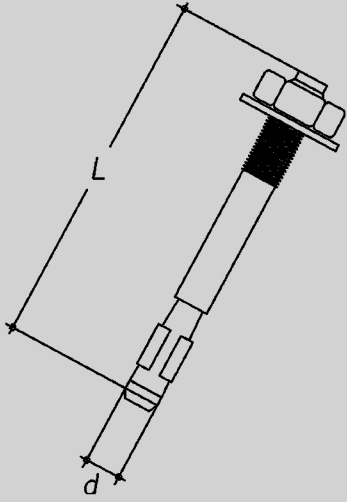
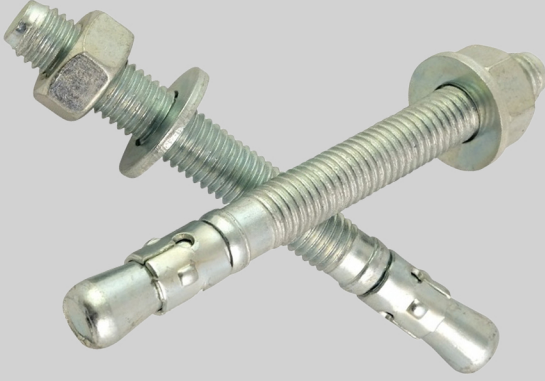
It is manufactured from Zinc Coated (Electro Galvanized, 430-304-316 Quality Stainless Steel (INOX) material.

*Çinko Kaplamalı (Elektro Galvanizli), 430-304-316 Kalite Paslanmaz Çelik(INOX) malzemeden üretilmektedir.*

	Product Code/Ürün Kodu	Size/Ölçü(mm)			
		W	L	G	M
1	TRTA5010	50	80	30	10
2	TRTA7010	70	80	30	10
3	TRTA10010	100	80	30	10
4	TRTA12010	120	80	30	10
5	TRTA15010	150	80	30	10
6	TRTA5012	50	80	30	12
7	TRTA7012	70	80	30	12
8	TRTA10012	100	80	30	12
9	TRTA12012	120	80	30	12
10	TRTA15012	150	80	30	12

# ACCESSORIES/AKSESUARLAR

## Steel Dowel/Çelik Dübel



### TECHNICAL INFORMATIONS

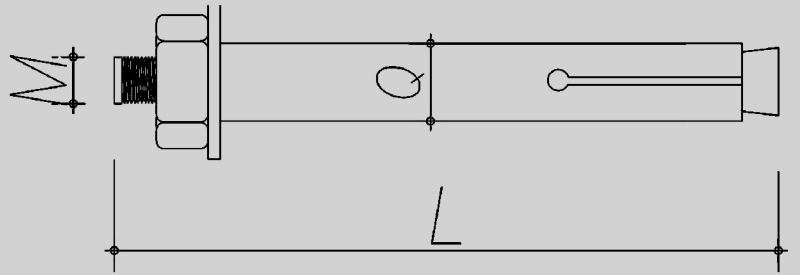
#### Teknik Bilgiler

It is manufactured from Zinc Coated (Electro Galvanized, 430-304-316 Quality Stainless Steel (INOX) material.

Çinko Kaplamalı (Elektro Galvanizli), 430-304-316 Kalite Paslanmaz Çelik(INOX) malzemedен üretilmektedir.

	Product Code/Ürün Kodu	Size/Ölçü(mm)	
		L	d
1	TRCB808	80	8
2	TRCB858	85	8
3	TRCB9010	90	10
4	TRCB9510	95	10
5	TRCB8012	80	12
6	TRCB9512	95	12

## Sleeve Anchor/Gömlekleli Çelik Dübel



	Product Code/Ürün Kodu	Size/Ölçü(mm)		
		L	Q	M
1	TRSB75	75	10	8
2	TRSB85	85	12	10
3	TRSB110	110	12	10

# ACCESSORIES/AKSESUARLAR

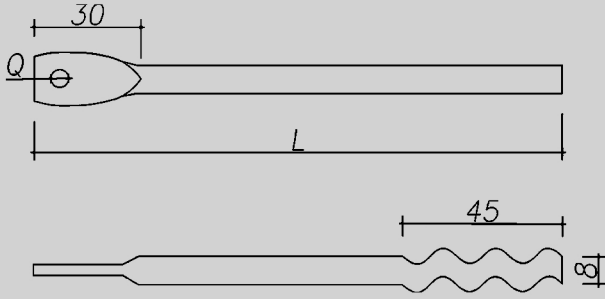
## Wire Anchor/Tel Ankraj

### TECHNICAL INFORMATIONS

#### Teknik Bilgiler

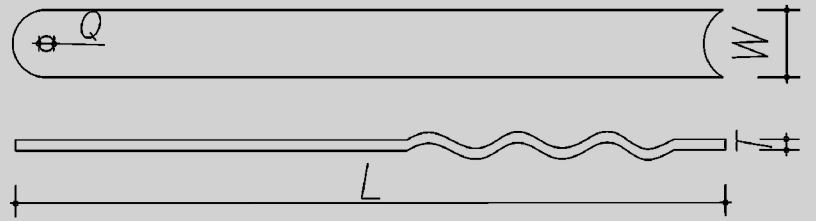
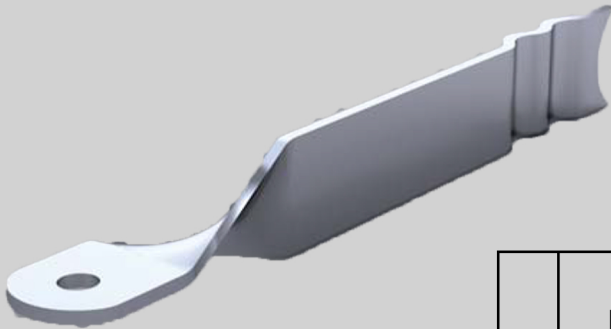
It is manufactured from Zinc Coated (Electro Galvanized, 430-304-316 Quality Stainless Steel (INOX) material.

Çinko Kaplamalı (Elektro Galvanizli), 430-304-316 Kalite Paslanmaz Çelik (INOX) malzemeden üretilmektedir.



	Product Code/Ürün Kodu	Size/Ölçü(mm)	
		L	Ø
1	TRW150	150	5
2	TRW170	170	5
3	TRW200	200	6
4	TRW220	220	6

## Leaf Anchor/Yaprak Ankraj



	Product Code/Ürün Kodu	Size/Ölçü(mm)		
		L	W	T
1	TRLE150	150	30	3-4-5
2	TRLE200	200	30	3-4-5
3	TRLE250	250	30	3-4-5
4	TRLE300	300	30	3-4-5
5	TRLE350	350	30	3-4-5

# ACCESSORIES/AKSESUARLAR

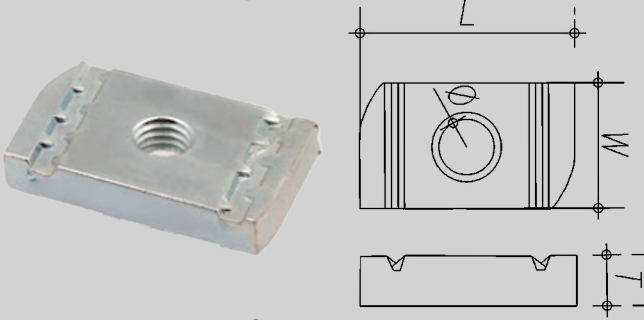
## TECHNICAL INFORMATIONS

### Teknik Bilgiler

It is manufactured from Zinc Coated (Electro Galvanized, 430-304-316 Quality Stainless Steel (INOX) material.

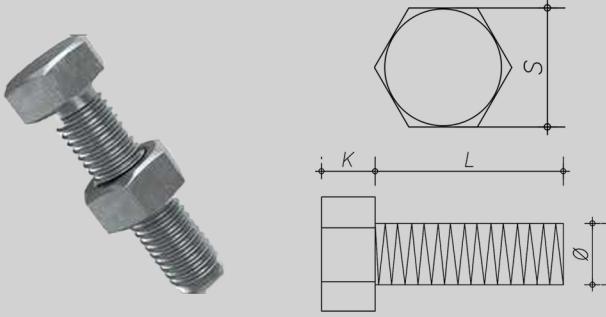
Çinko Kaplamalı (Elektro Galvanizli), 430-304-316 Kalite Paslanmaz Çelik(INOX) malzemeden üretilmektedir.

### Lock Nut/Kilit Somun



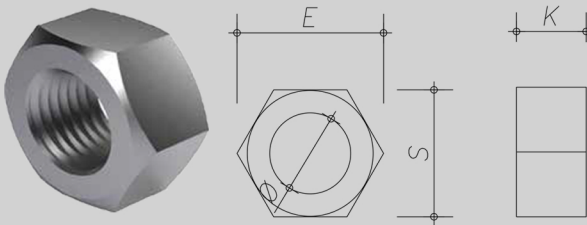
	Product Code/Ürün Kodu	Size/Ölçü(mm)			
		L	W	T	Ø
1	TRS66	36	20	6	6
2	TRS68	36	20	6	8
3	TRS810	36	20	8	10
4	TRS812	36	20	8	12

### Hex Bolt/Altıgen Cıvata



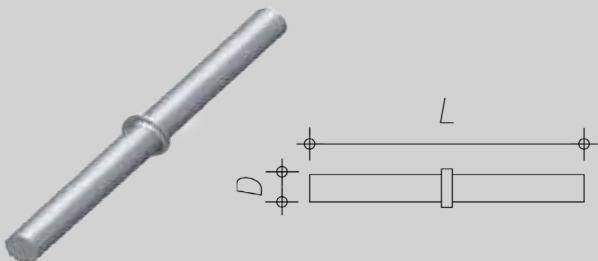
DIN 933	Product Code/Ürün Kodu	Size/Ölçü(mm)			
		S	K	L	Ø
1	TRHBM8	13	5,3	20-25-30	M8
2	TRHBM10	17	6,4	20-25-30	M10
3	TRHBM12	19	7,5	20-25-30	M12
4	TRHBM14	22	8,8	20-25-30	M14

### Hex Nut/Altıgen Somun



DIN 934	Product Code/Ürün Kodu	Size/Ölçü(mm)			
		S	E	K	Ø
1	TRHNM8	13	14,3	6,5	M8
2	TRHNM10	17	18,9	8	M10
3	TRHNM12	19	21,1	10	M12
4	TRHNM14	22	24,4	11	M14

### Flanged Pin/Flanşlı Pim



	Product Code/Ürün Kodu	Size/Ölçü(mm)	
		L	Ø
1	TRF4	50	4
2	TRF5	50	5
3	TRF6	50	6



# ACCESSORIES/AKSESUARLAR

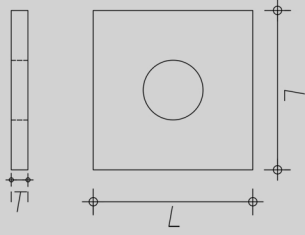
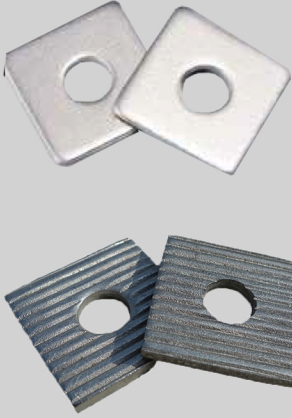
## TECHNICAL INFORMATIONS

### Teknik Bilgiler

It is manufactured from Zinc Coated (Electro Galvanized, 430-304-316 Quality Stainless Steel (INOX) material.

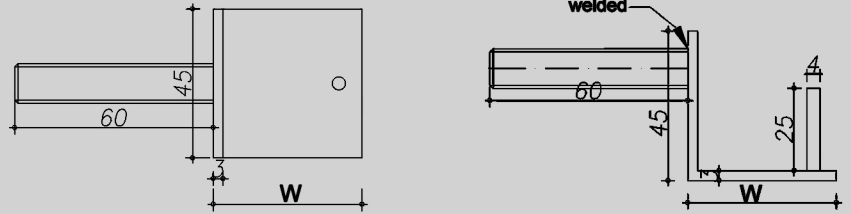
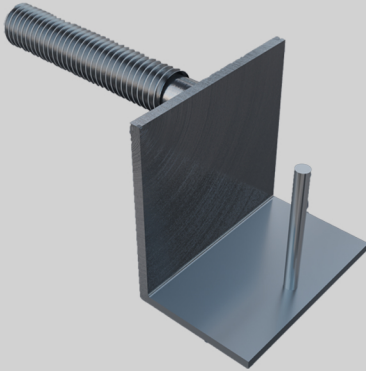
Çinko Kaplamalı (Elektro Galvanizli), 430-304-316 Kalite Paslanmaz Çelik(INOX) malzemeden üretilmektedir.

### Square Washer(Plain&Serrated)/Kare Pul



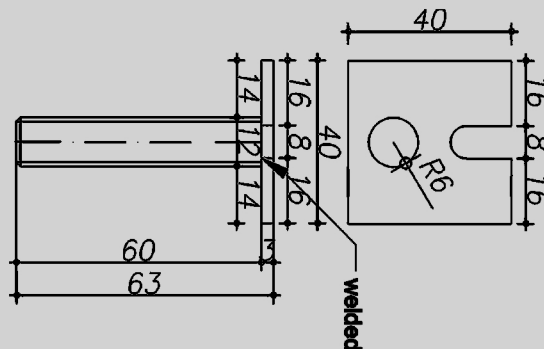
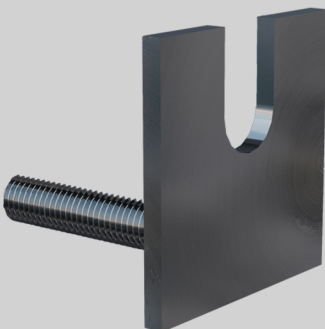
	Product Code/Ürün Kodu	Size/Ölçü(mm)	
		L	T
1	TRSW25	25	3
2	TRSW30	30	3
3	TRSW40	40	3

### L Adjustable Arm/L Ayar Kolu

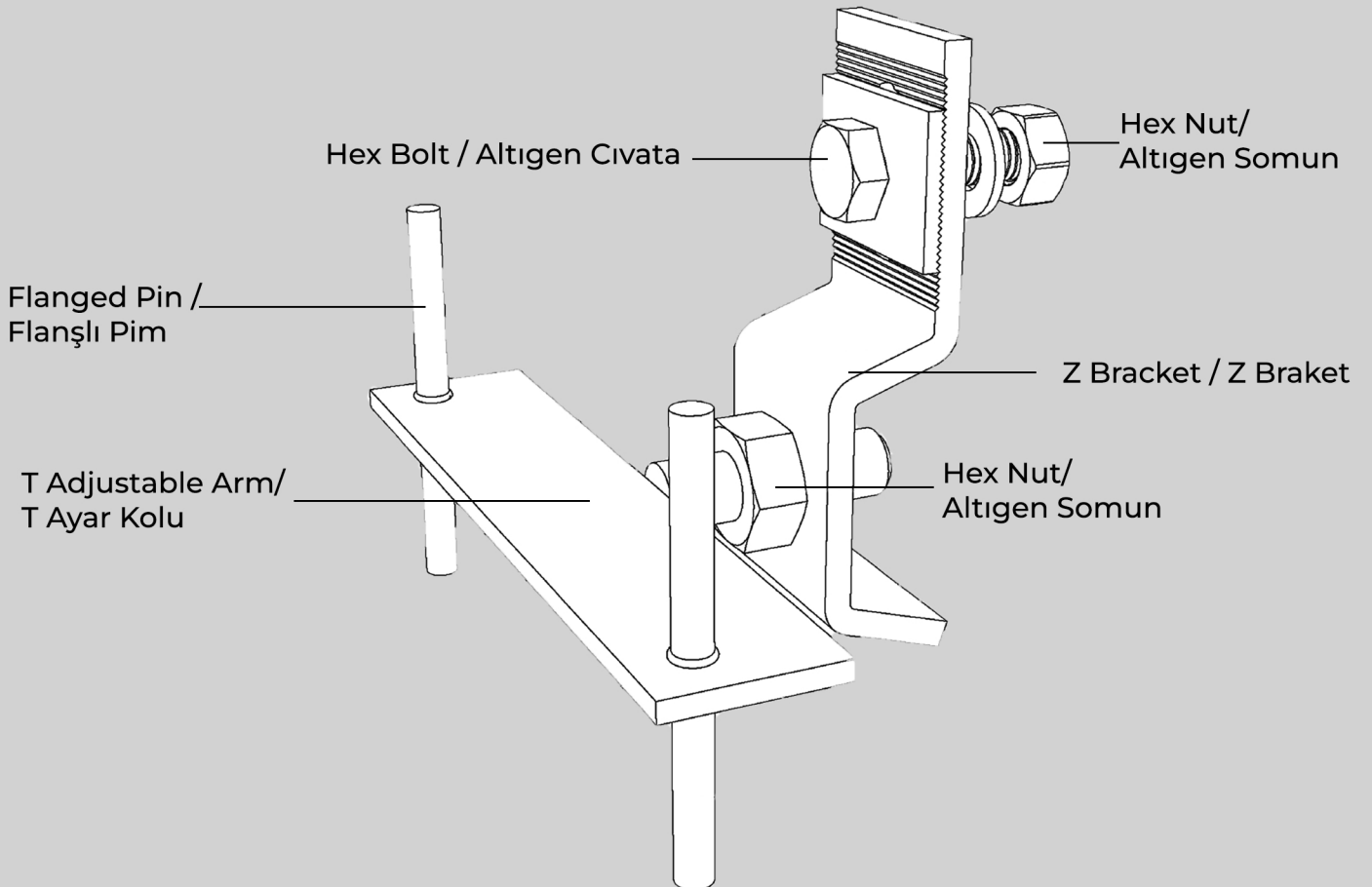
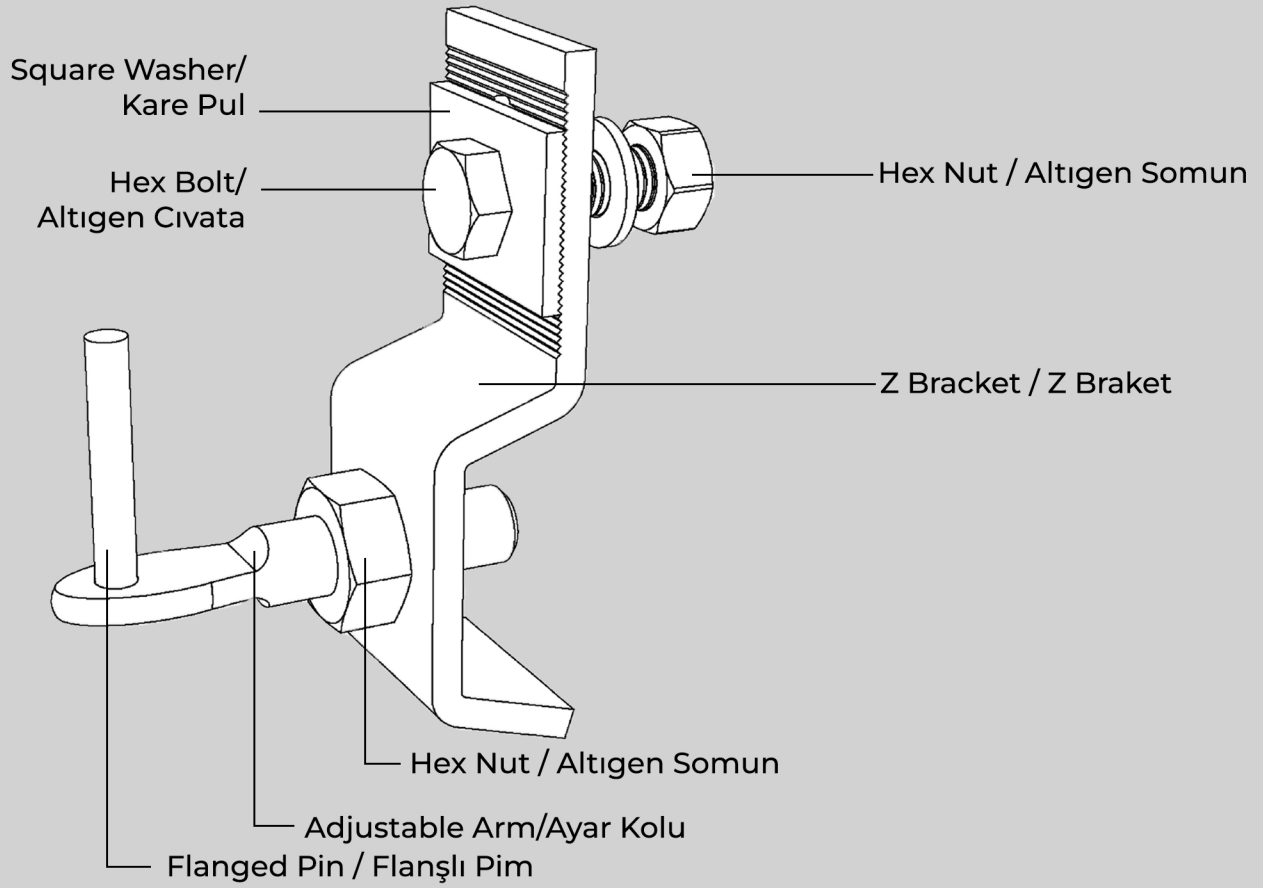


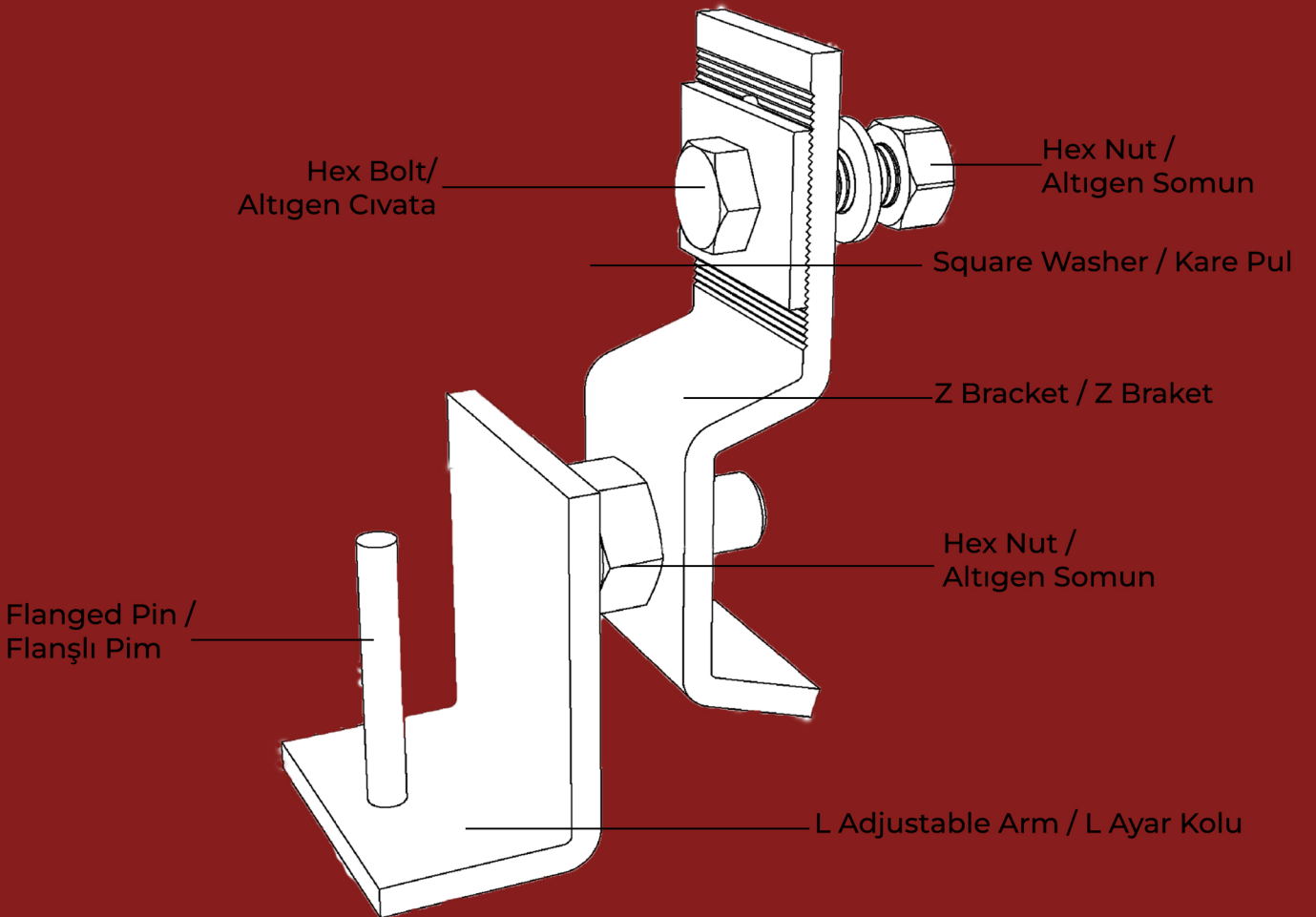
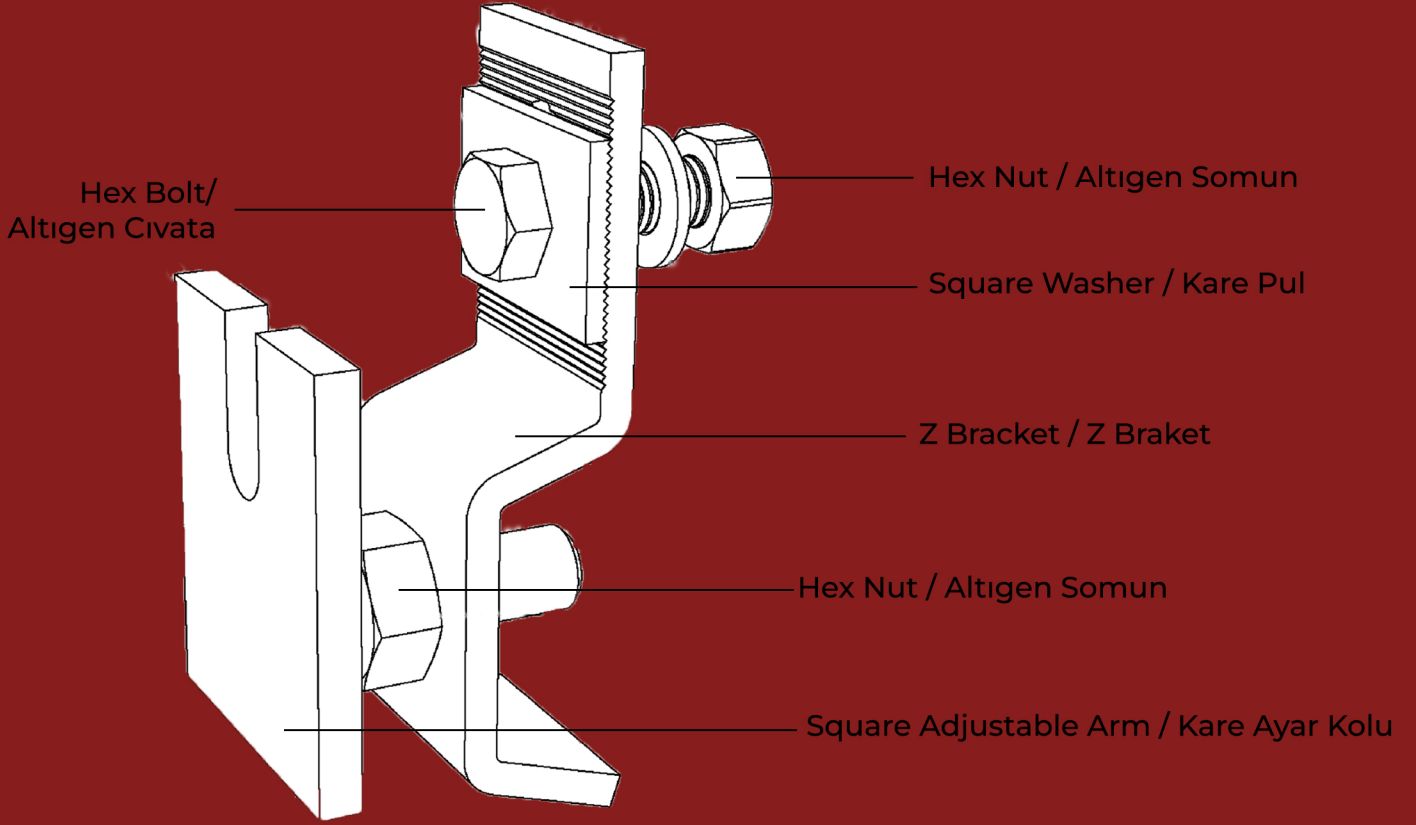
	Product Code/Ürün Kodu	Size/Ölçü(mm)			
		L	W	H	T
1	TRLAA30	45	30	45	3
2	TRLAA45	45	45	45	3

### Square Adjustable Arm /Kare Ayar Kolu



# Details/Detaylar





# Projects

## *Projeler*

---



### Nur Astana Mosque

Client/Müşteri: Sembol İnşaat  
Location/Konum: Astana/Kazakhstan  
Year/Yıl: 2021



### Islamic Civilization Center

Client/Müşteri: Enter Engineering  
Location/Konum: Tashkent/Uzbekistan  
Year/Yıl: 2024



### İmam Bukhari Complex

Client/Müşteri: Trest 12  
Location/Konum: Samarkand/Uzbekistan  
Year/Yıl: 2024

# Certificates Sertifikalar



## CERTIFICATE

### TRION METAL SANAYİ VE TİCARET LİMİTED ŞİRKETİ

YENİŞEHİR MAH. SÜMBÜL SOK. EKİNCİ RESİDANCE NO:8/1 İÇ KAPI NO:605  
PENDİK / İSTANBUL / TÜRKİYE

*Has been assessed and found to comply with the requirements of:  
Denetlenmiş ve aşağıdaki standartın gerekliliklerine uygunluğu görülmüştür:*

## ISO 9001:2015

*The Quality Management System is applicable to:  
Kalite Yönetim Sistemi:*

DESIGN AND MANUFACTURING OF FASTENING SYSTEMS, NATURAL STONE AND MARBLE COATING  
FIXING SYSTEMS FOR SIDE PLATING AND SIDE AUXILIARY ACCESSORIES (RAIL SYSTEM FOR  
NATURAL STONE CLADDING, FOR BRICK VENEER WALLS AND SECONDARY STRUCTURE)

CEPHE GÜYDİRME VE CEPHE YARDIMCI AKSESUARLARI İÇİN SABİTLEME SİSTEMLERİNİN, DOĞAL  
TAŞ VE MERMER KAPLAMA SABİTLEME SİSTEMLERİNİN (DOĞAL TAŞ KAPLAMA İÇİN RAY SİSTEMİ,  
TUĞLA KAPLAMA DUVARLAR VE TALI YAPILAR İÇİN) TASARIMI VE İMALATI

Certificate Number: QMS-002211 Belge Numarası: QMS-002211	Initial Certification Date: 09.07.2024 İlk Belgelendirme Tarihi: 09.07.2024
Certification Period: 3 Years Belgelendirme Periyodu: 3 Yıl	Certificate Validity Date: 08.07.2025 Belge Geçerlilik Tarihi: 08.07.2025



IQR ULUSLARARASI BELGELENDİRME HİZMETLERİ LTD.ŞTİ.  
Beşevler Mah. Kocayurus Sk. No:3 Arslan Han Plaza K:2 Nilüfer / BURSA  
Tel.: +90.224.256 00 16 Faks: +90.224.249 41 15 www.iqrcert.com e-posta: info@iqrcert.com

## СИСТЕМА СЕРТИФИКАЦИИ ГОСТ Р

### ФЕДЕРАЛЬНОЕ АГЕНТСТВО ПО ТЕХНИЧЕСКОМУ РЕГУЛИРОВАНИЮ И МЕТРОЛОГИИ

## СЕРТИФИКАТ СООТВЕТСТВИЯ

№ РОСС ТR.AM05.H09748  
Срок действия с 02.02.2022 по 01.02.2025  
№ 0633077

ОРГАН ПО СЕРТИФИКАЦИИ RA.RU.11AM05  
Орган по сертификации продукции ООО "Центр сертификации и экспертизы "Тверьэк". Адрес: 390013, РОССИЯ, Рязанская обл., Рязань г., Ситниковская ул, дом 69а, 38. Телефон 8-916-423-9885, адрес электронной почты: os-tverex@yandex.ru

ПРОДУКЦИЯ Крепежные изделия (см. приложение № 0102628). Серийный выпуск. код ОК 25.99.29

СООТВЕТСТВУЕТ ТРЕБОВАНИЯМ НОРМАТИВНЫХ ДОКУМЕНТОВ  
Согласно технической документации изготовителя код ТН ВЭД 7326906000

ИЗГОТОВИТЕЛЬ "TRION METAL SAN. VE TIC. LTD. ŞTİ.". Адрес: ТУРЦИЯ, Büyük Tüysüz Mah. İlbeyli Cad. No : 8, Tüysüz Beldesi/ Toprakkale /OSMANIYE.

СЕРТИФИКАТ ВЫДАН "TRION METAL SAN. VE TIC. LTD. ŞTİ.". Адрес: ТУРЦИЯ, Büyük Tüysüz Mah. İlbeyli Cad. No : 8, Tüysüz Beldesi/ Toprakkale /OSMANIYE.

НА ОСНОВАНИИ  
Протокол испытаний № 002/Н-02/02/22 от 02.02.2022 года, выданный Испытательной лабораторией "АБ-тест" (аттестат РОСС RU.31578.04.0ЛНО.ИП21)

ДОПОЛНИТЕЛЬНАЯ ИНФОРМАЦИЯ  
Схема сертификации: 1с

Руководитель органа	М.А. Шурпова
Эксперт	А.А. Белянин

Сертификат не применяется при обязательной сертификации



**TRION METAL SANAYI VE TICARET LTD STI.**

## Contact Us/*Bize Ulařın*



**Fabrika Address/*Fabrika Adresi***

Yaylacık Mh. Ulubat Sk. No 3/3 Başiskele/KOCAELI

**Office Address/*Ofis Adresi***

Yenişehir Mh. Smbl Sk. Ekinci Rezidence No 8/1  
İç KapıNo:605 Posta Kodu:34912 Pendik/İSTANBUL



[www.trionmetal.com](http://www.trionmetal.com)

[info@trionmetal.com](mailto:info@trionmetal.com)



+ 90 216 685 11 41



+ 90 543 372 58 44



Scan Barcode for Location